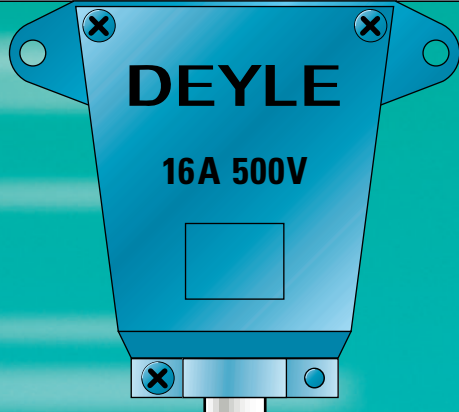


DEYLE



*Trolley Bus Bar D*  
**STROMBAHN D**

# KUNSTSTOFFBAHN MIT STAHLMANTEL PLASTIC BAR WITH STEEL HOUSING

## Die Schiene

Kombination aus Stahl- und Kunststoffprofil  
kleinste Dimensionen – passt auch dort, wo es eng wird  
Aufhängeabstände 2–3 m – spart Montagezeit bei hoher Tragfestigkeit  
geringe Temperaturexpansion – Oberfläche verzinkt  
gegen Aufpreis in Wunschfarbe nach RAL

## Die Strombahnwagen

wartungsarme Kunststoffrollen  
Schleifschuhe mit doppelter Anlage bedeuten erhöhte Kontaktsicherheit,  
geringere Abbrandgefahr und Steigerung der Lebensdauer



## The Bus Bar

*combination steel and plastic housing  
smallest dimensions – fits in tightest places  
suspension distance 2–3 m – saves assembly time through high  
load bearing capacity – low temperature expansion  
zinc coated surface with optional RAL standard color coating*

## Die Einspeisung

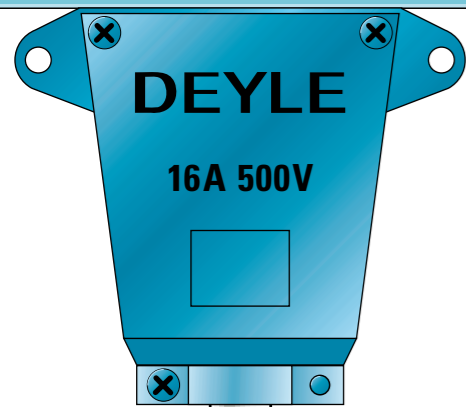
wahlweise Kopf- oder Streckeneinspeisung  
Kopfeinspeisung DZEV 110 (4<sup>2</sup>)  
Streckeneinspeisung mit seitlicher Gehäuseanbringung  
DAA5-40S (6<sup>2</sup>) und DAA5-50 S (10<sup>2</sup>)  
Streckeneinspeisung mit aufgesetztem Gehäuse  
DAA5-40T (6<sup>2</sup>) und DAA5-50T (10<sup>2</sup>)

## The Trolley

*low maintenance plastic wheels  
conductors with double contact per phase raise contact-safety,  
protect against conductor burn off and result in longer product  
lifetime*

## The Endfeeder

*optional head- or central feeder  
headfeeder DZEV 110 (4<sup>2</sup>)  
central feeder with side-positioned housing  
DAA5-40S (6<sup>2</sup>) and DAA5-50 S (10<sup>2</sup>)  
central feeder with top-positioned housing  
DAA5-40T (6<sup>2</sup>) und DAA5-50T (10<sup>2</sup>)*

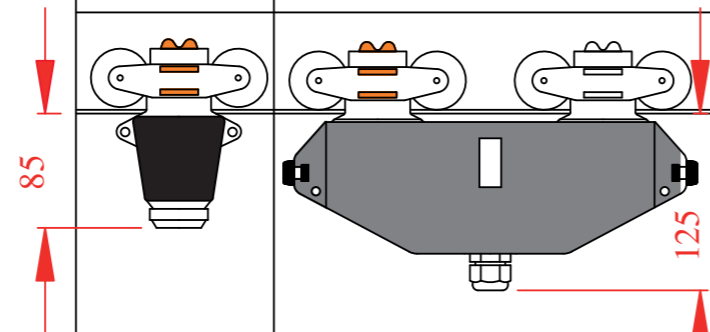


## Standardwagen

Kunststoffgehäuse  
*plastic housing*

Kunststoffgehäuse + Metallverbindungsplatte  
*plastic housing + metal connection*

Gummipuffer an den Enden  
*rubber buffer at both ends*

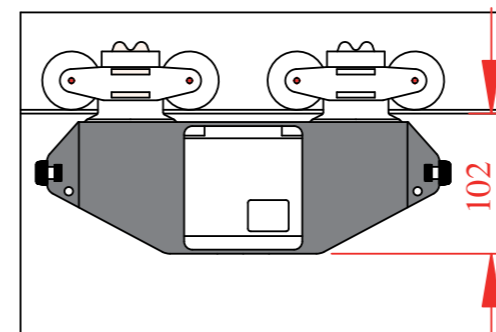


## Standard Trolley

Kunststoffgehäuse + Metallverbindungsplatte  
*plastic housing + metal connection*

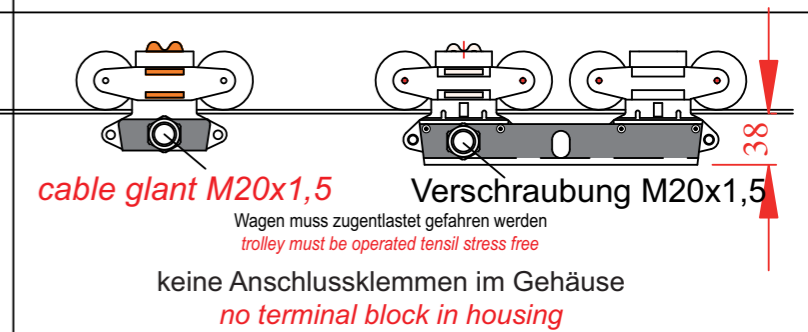
Gummipuffer an den Enden  
*rubber buffer at both ends*

versch. Steckdosen  
*various outlets*

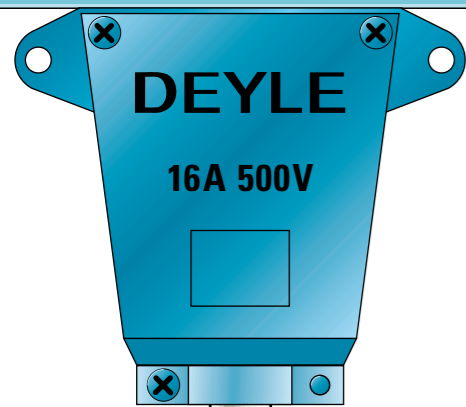


## Wagen Trolley

mit verkürztem Kunststoffgehäuse + Aluverbindungswinkel  
*with reduced housing dimensions + alu L-bar*



Artikel <i>article</i>	DEN3-16L 1+N+PE DEN5-16L 3+N+PE	DEN3-16D 1+N+PE DEN5-16D 3+N+PE	DEN3-32D 1+N+PE DEN5-32D 3+N+PE	DEN5-16DC3 DEN5-16DC5 DEN5-32DC5 3+N+PE	DENK3-16 1+N+PE DENK5-16 3+N+PE	DENK3-16D 1+N+PE DENK5-16D 3+N+PE
Steckdose <i>outlet</i>	-	-	-	CEE 230V 16A CEE 380V 16A CEE 380V 32A	-	-
Nennstrom In <i>nominal current In</i>	16A	16A	32A	16A 16A 32A	16A	16A
Mitnehmer- öffnung <i>tow arm spare out</i>	-	15 x 35		-	-	13 x 17
Abmaße LxHxB <i>dimensions LxHxB</i>	130x135x45	310 x 180 x 32		310 x 180 x XX	130x90x45	275x90x45
Kabelverschr. <i>cable glant</i>	-	M25		-	M20	M20
Gewicht kg <i>weight kg</i>	0,2	1,5		1,6	0,2	0,455

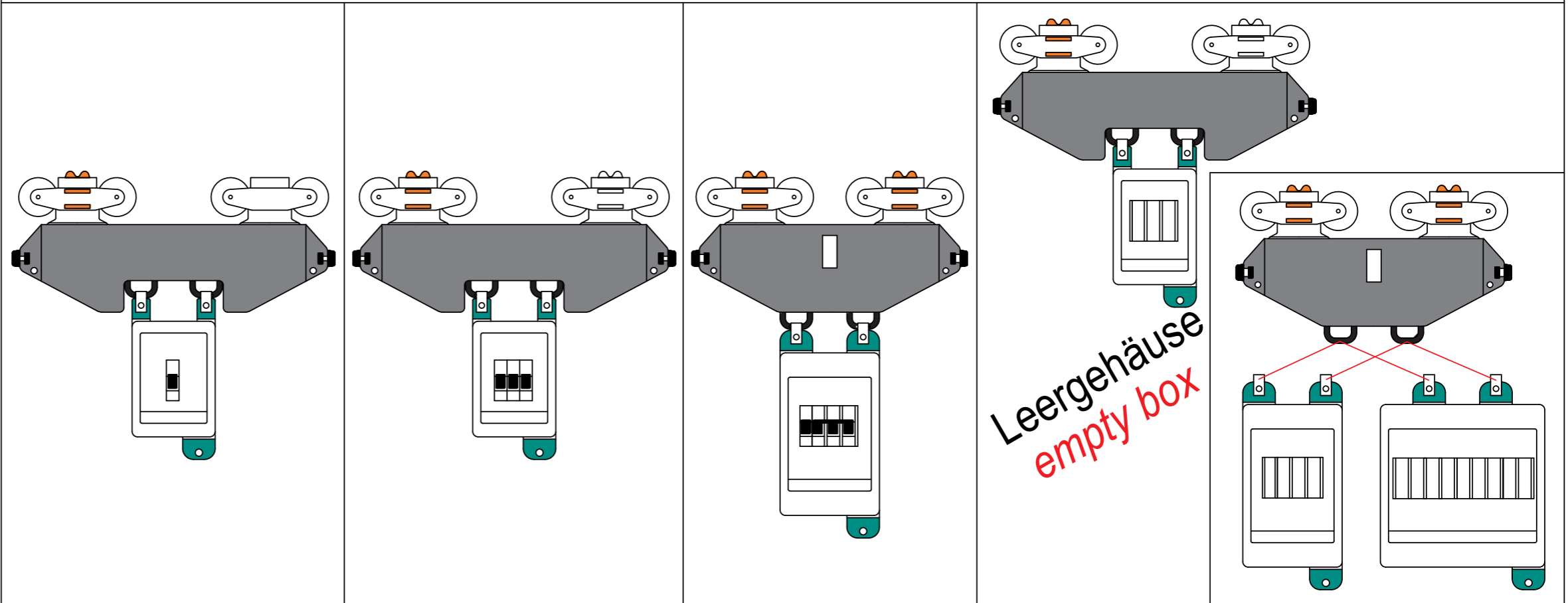


## Doppelstrombahnwagen

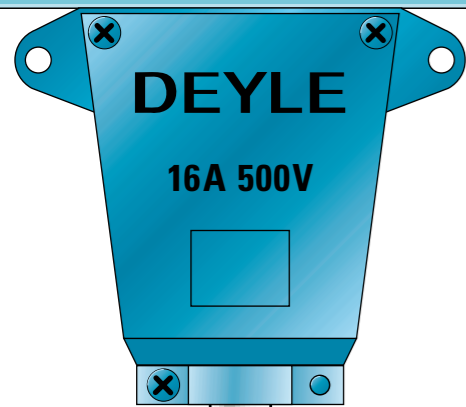
Kunststoffgehäuse mit Metallverbindungsplatte  
und Sicherungsgehäuse

## Double Trolleys

plastic housing with steel connectorplate  
and fuse box



Artikel <i>article</i>	DES5-16A1	DES5-16A	DES5-32A	DES5-16A4	DES5-32A4	DES5-16/ 3E	DES5-16/ 4E	DES5-32/ 9E
	3+N+PE	3+N+PE	3+N+PE	3+N+PE	3+N+PE	3+N+PE	DES5-32/ 4E 3+N+PE	3+N+PE
Nennstrom In <i>nominal current In</i>	16A	16A	32A	16A	32A	16A	16A	32A
Mitnehmer- öffnung (mm) <i>tow arm spare out</i>	15x35	15x35		15x35		-	15x35	
Abmaße LxHxB <i>dimensions LxHxB</i>	350 x 315 x 90	350 x 315 x 90		310 x 400 x 125		350 x 315 x 90	310 x 400 x 125	
Sicherung <i>fuse</i>	1 x C16	3 x C16	3 x C32	3 x C32 + 1x B16		nach Kundenwunsch <i>custom made</i>		
Gewicht kg <i>weight kg</i>	3,0	3,0		3,2		-	-	

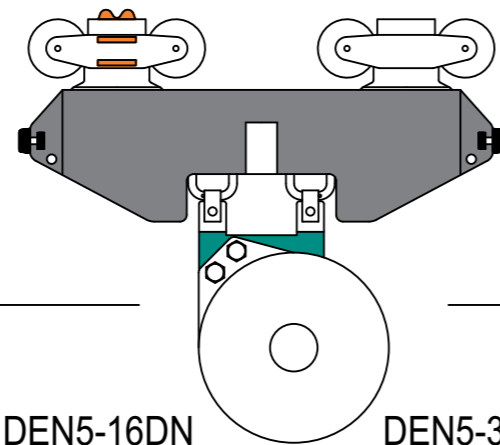


## Wagen

in Sonderanfertigung mit Balancern, Kabeltrommeln etc.

## Trolleys

custom made with balancer, cable drum etc.



Artikel <i>article</i>	DEN5-16DN 3+N+PE	DEN5-32DN 3+N+PE
Steckdose <i>outlet</i>	-	-
Nennstrom In <i>nominal current In</i>	16A	32A

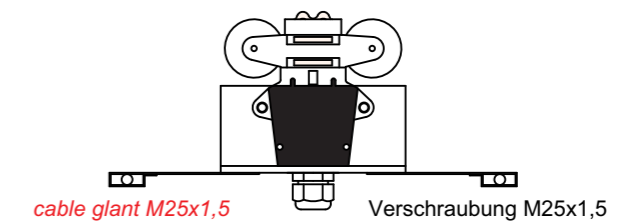
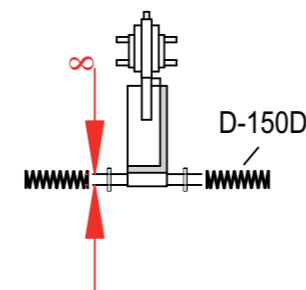
Abmaße LxHxB <i>dimensions LxHxB</i>	310 x XXX x XX	
Kabelverschr. <i>cable glant</i>	-	-
Gewicht kg <i>weight kg</i>		

## Wagen

für Überfahrstücke DAI-T + DAI5-50

## Trolleys

for crossing unit DAI-T + DAI5-50



DEN-DAI 3+N+PE	
-	
16A	

580 x 130 x 35	
M25	
1,030	

DAI5-25 DAI3-50 DAI5-50

Aufgleisstück

*slide in unit*

zum Einfahren des Wagens  
in das offene Ende –  
Berührschutz durch 250 mm  
lange Isolierstrecke

*trolley can be moved  
into open end –  
shockproof through  
250 mm insulated  
section*

DAE5-25 DAE3-50 DAE5-50

Eingleisstück

*rail mounting unit*

zum Einsetzen eines  
Wagens innerhalb  
einer Linie

*trolley can be set  
into line at this specific  
position*

komplette **Anschlüsse** mit **Verdrahtung**  
und Zugentlastung  
**Nur noch einschieben – fertig**

*complete installation with wiring  
and cable release  
just slide in trolley – finished*

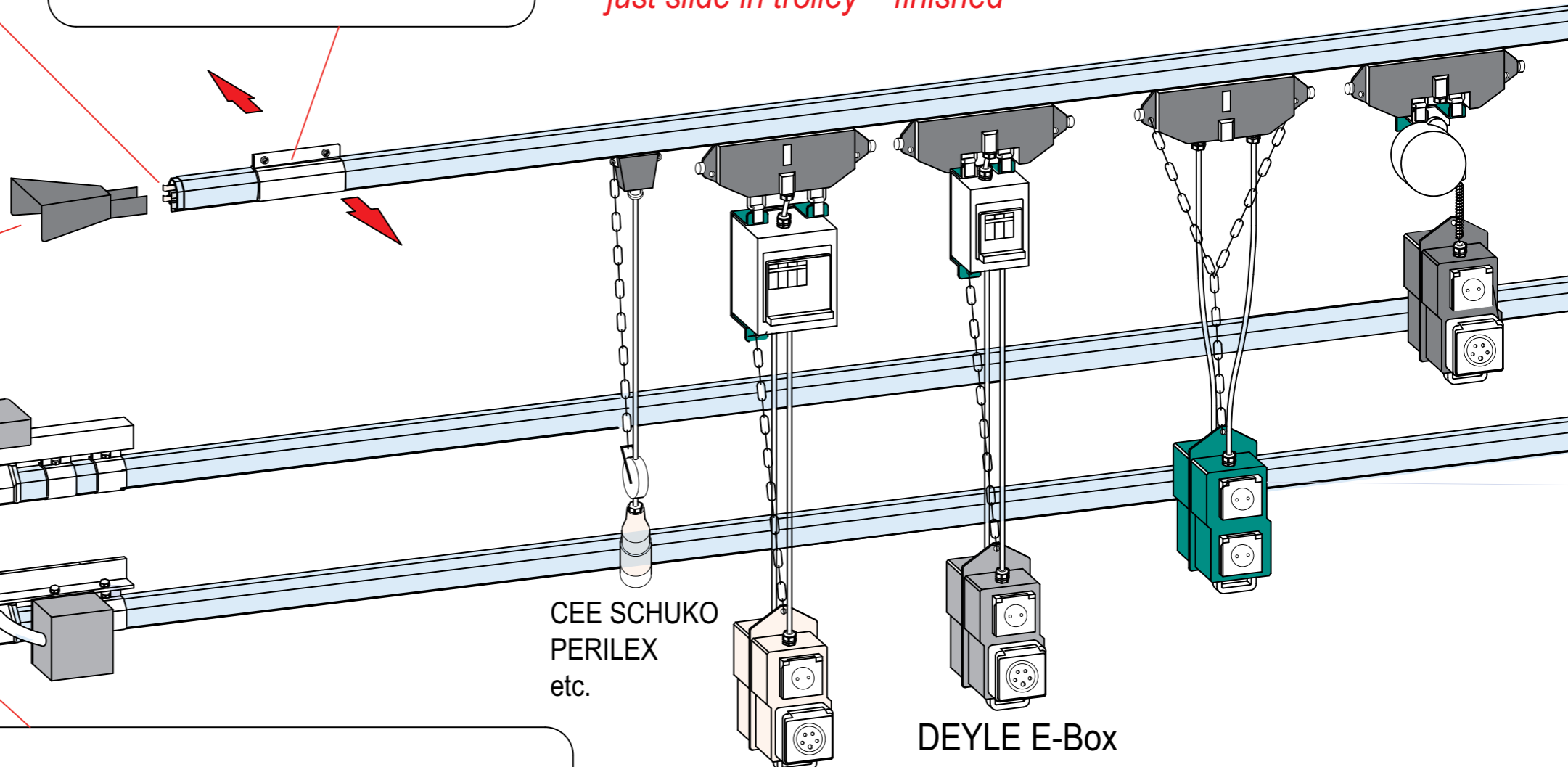
DAI-T

Einfahrtrichter

zusätzlich zu DAI5-50  
bei automatischem  
Einfahren in die Schiene

*slide in funnel*

*in addition to DAI5-50  
when trolley is automatically  
guided into place*



DAA5-40T  
DAA5-50T

Streckeneinspeisung TOP  
40A = 6 mm<sup>2</sup>  
50A = 16 mm<sup>2</sup>

*central feeder TOP*

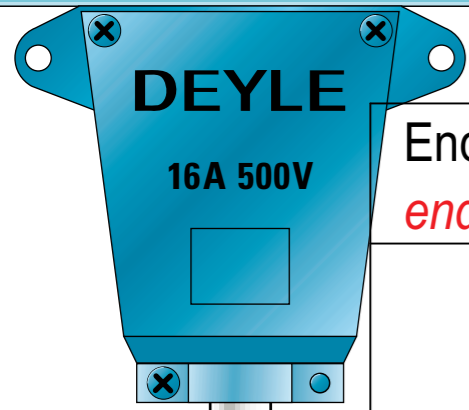
DAA5-40S  
DAA5-50S

Streckeneinspeisung SEITE  
40A = 6 mm<sup>2</sup>  
50A = 16 mm<sup>2</sup>

*central feeder SIDE*

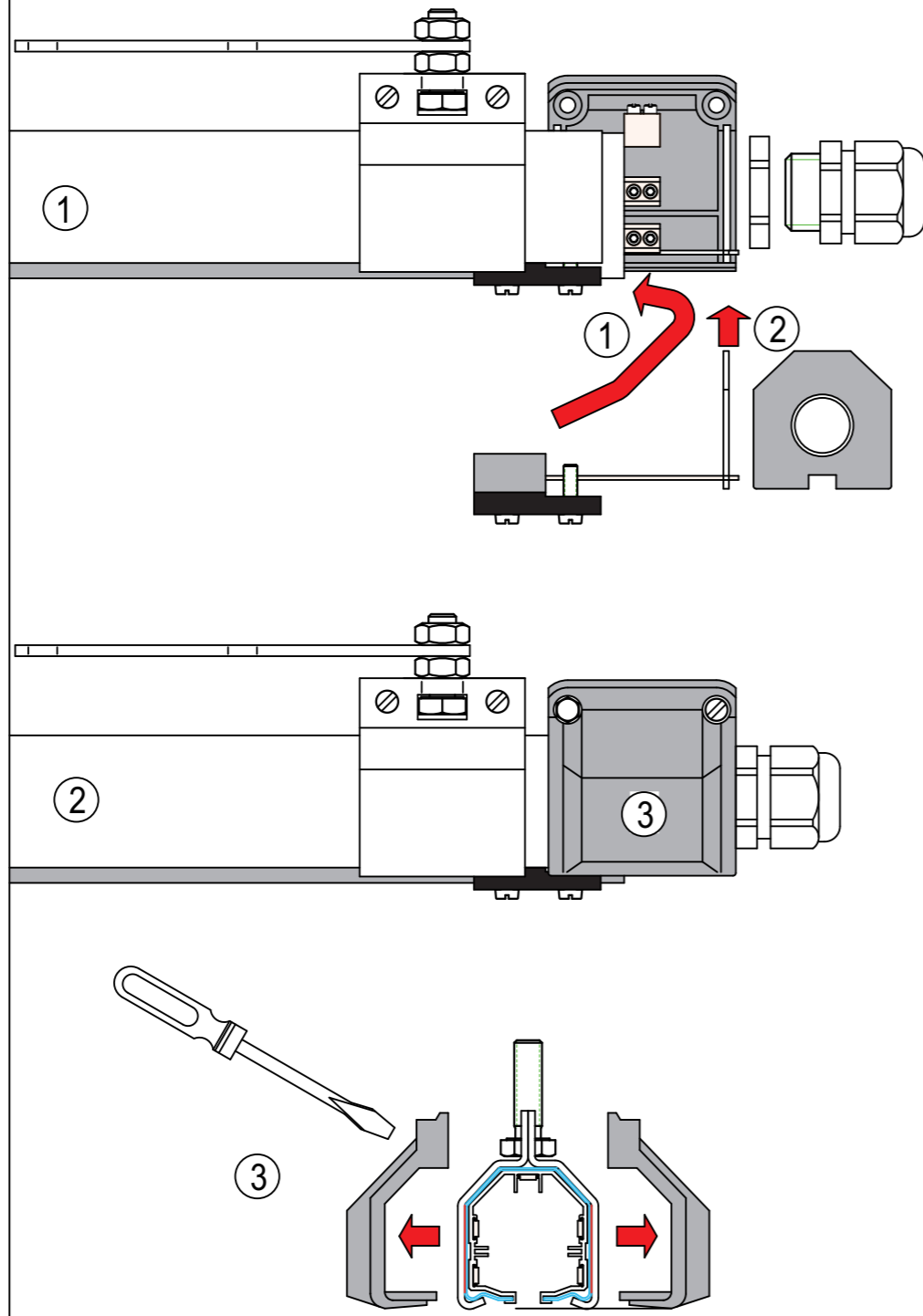
CEE SCHUKO  
PERILEX  
etc.

DEYLE E-Box



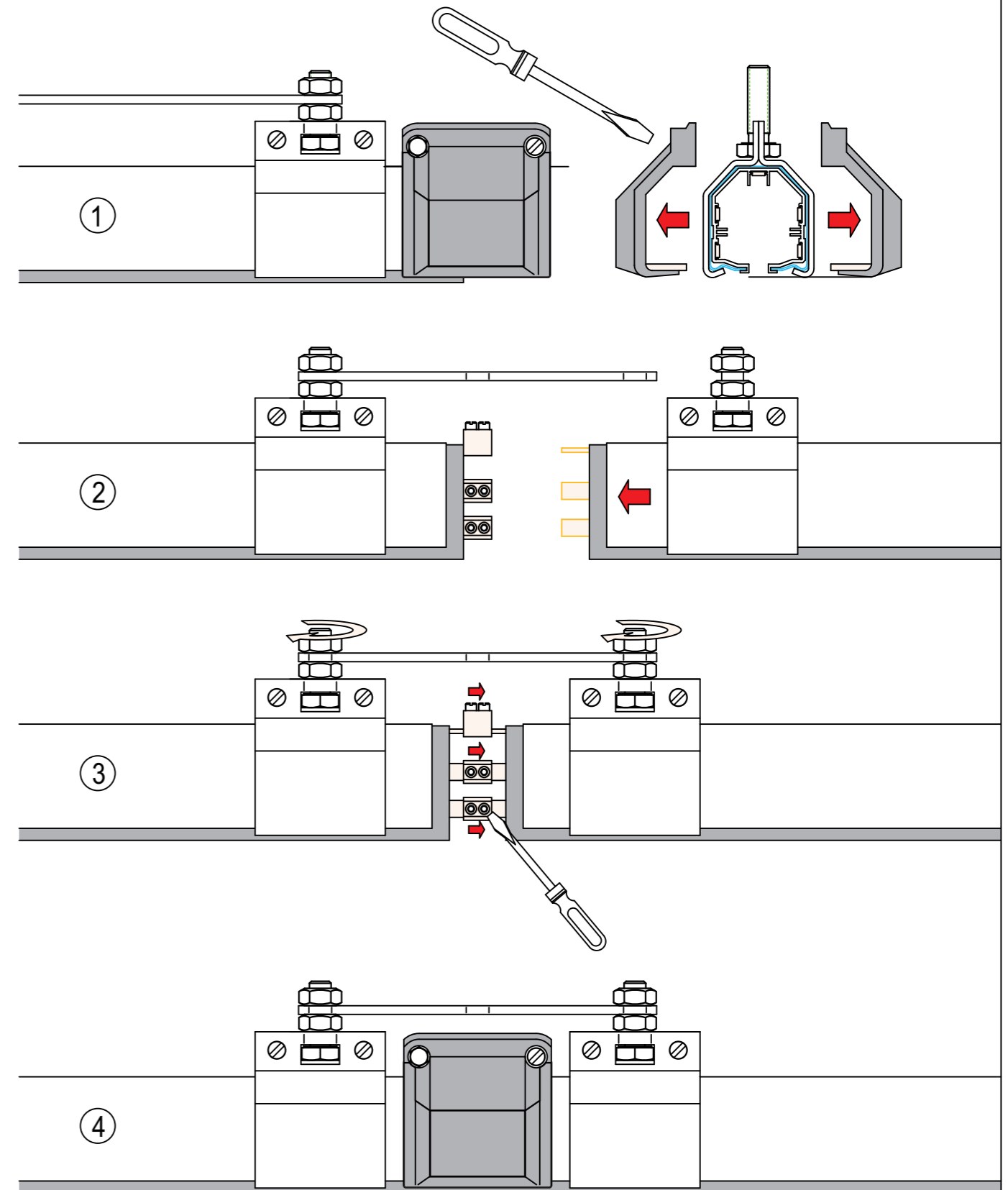
Endverschluss + Endkappe  
*endfeeder + endkap*

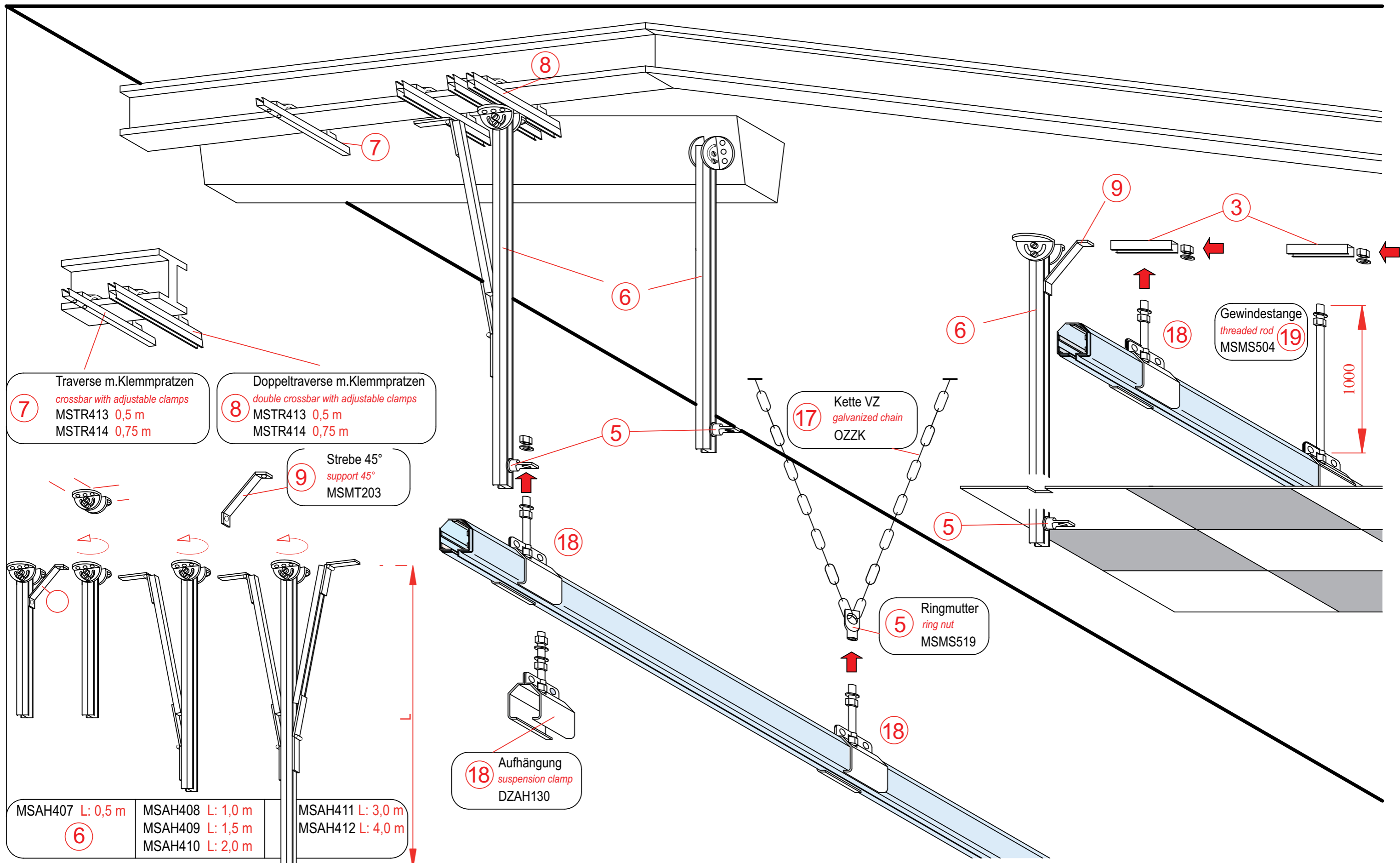
DZEV110



Verbinder  
*connection*

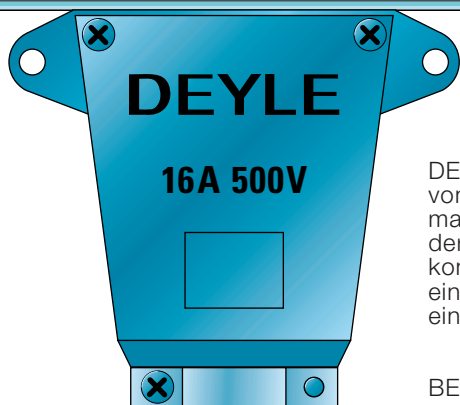
OZVB-D







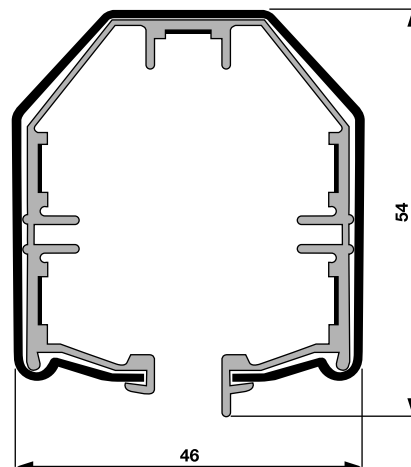
**STROM AUF DER GANZEN LINIE**  
**POWER ALL DOWN THE LINE**



DEYLE hat durch die Verbindung von Kunststoffprofilen und Stahlmantel die Strombahn mit einer der geringsten Abmessungen konstruiert. Mit allen Vorteilen einer Stahlbahn und dem Preis einer Kunststoffbahn.

#### BEFESTIGUNG

Für alle Montagen an Decke, Wand, Träger etc. haben wir die richtige Lösung.



Technische Daten <i>technical data</i>	Typ D <i>type D</i>			
Polzahl <i>poles</i>	3 + N + PE	1 + N + PE	3 + N + PE	3 + N + PE
Kupferquerschnitt (mm <sup>2</sup> ) nach DIN 57100 <i>copper cross section</i>	2,8	12	12	16
Schutzklasse <i>protection class</i>	IP 23			
Norm <i>EU-standards</i>	DIN VDE 0660 T.502, IEC 439-1 und 2 EN 60439 Teil 1 und 2 DIN 57100			
Nennspannung <i>nominal voltage</i>	500 V			
Wagen Nennstrom <i>trolley nominal current</i>	16/32 A			
Normlängen <i>standard lengths</i>	4 m, 1 m			
Maßlängen <i>optional lengths</i>	0,3 m bis 4 m			
Aufhängeabstand <i>suspension distance</i>	2–3 m (empfohlen: 2 m) <i>2–3 m (recommended: 2 m)</i>			
Gehäuseprofil <i>outside housing</i>	Stahl, sendzimir verzinkt <i>galvanized steel</i>			
Innenprofil <i>inside housing</i>	PVC 75			
Temperaturbereich <i>temperature range</i>	–30° bis +50°			

# DEYLE

ein Unternehmen der Mehl-Gruppe  
*an enterprise of the Mehl-group*

DEYLE GmbH  
 Tulpenstraße 50  
 71394 Kernen i. R.  
 Telefon (0 71 51) 4 10 46–47  
 Telefax (0 71 51) 4 68 06  
 mail@deyle-power.de  
 www.deyle-power.de