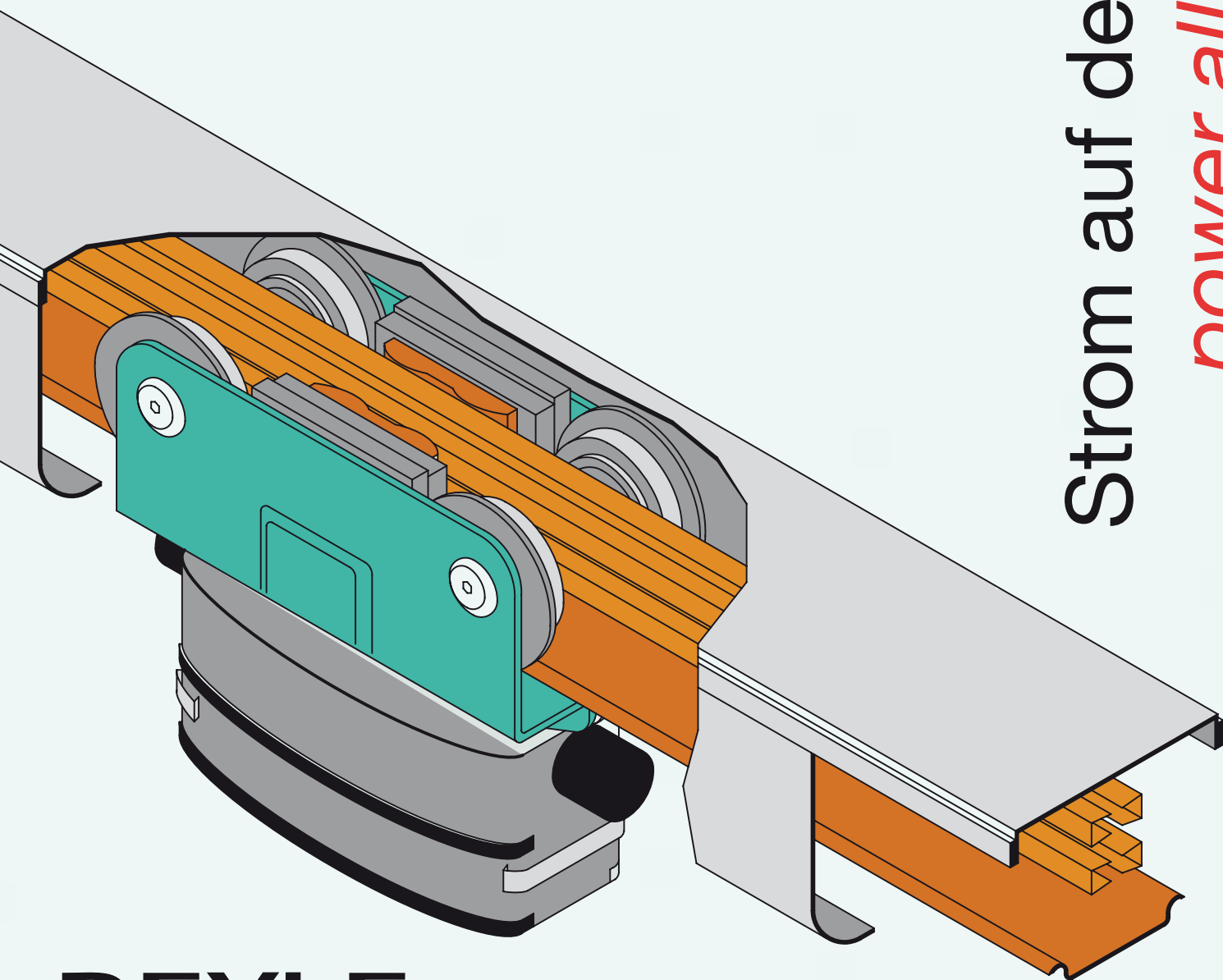


# Strombahn B

*Trolley Bus Bar B*



Strom auf der ganzen Linie  
*power all down the line*

**DEYLE**

# Metalbahn mit hoher Stabilität steel housing bus bar with high stability

## Die Schiene

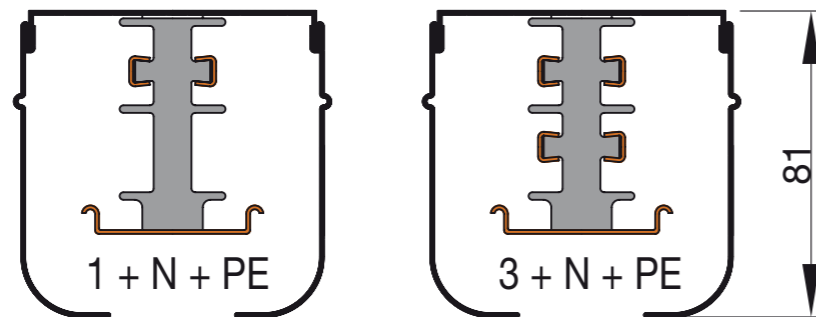
Stabiles Stahlgehäuse – bis 3 m max. freitragend  
hohe Seitenzugverträglichkeit bis +/- 30°  
Temperaturausgleich durch offen geführte Kupferbahnen  
bei vollem Berührschutz. Geringe Temperaturexpansion –  
Oberfläche verzinkt – gegen Aufpreis in Wunschfarbe nach RAL

## Der Strombahnwagen

Wartungsfreie Kunststoffrollen mit Kugellagern  
Schleifschuhe mit doppelter Anlage bedeuten erhöhte Kontakt-  
sicherheit, geringere Abbrandgefahr und Steigerung der Lebensdauer

## Die Einspeisung

Wahlweise Kopf- oder Streckeneinspeisung  
– Kopfeinspeisung BZEV110 / RZEV110 (10<sup>2</sup>)  
– Streckeneinspeisung mit Gehäuseanbringung auf  
der Schiene: BAA...-50 (16<sup>2</sup>) und BAA...-100 (25<sup>2</sup>)  
RAA...-50 (16<sup>2</sup>) und RAA...-100 (25<sup>2</sup>)



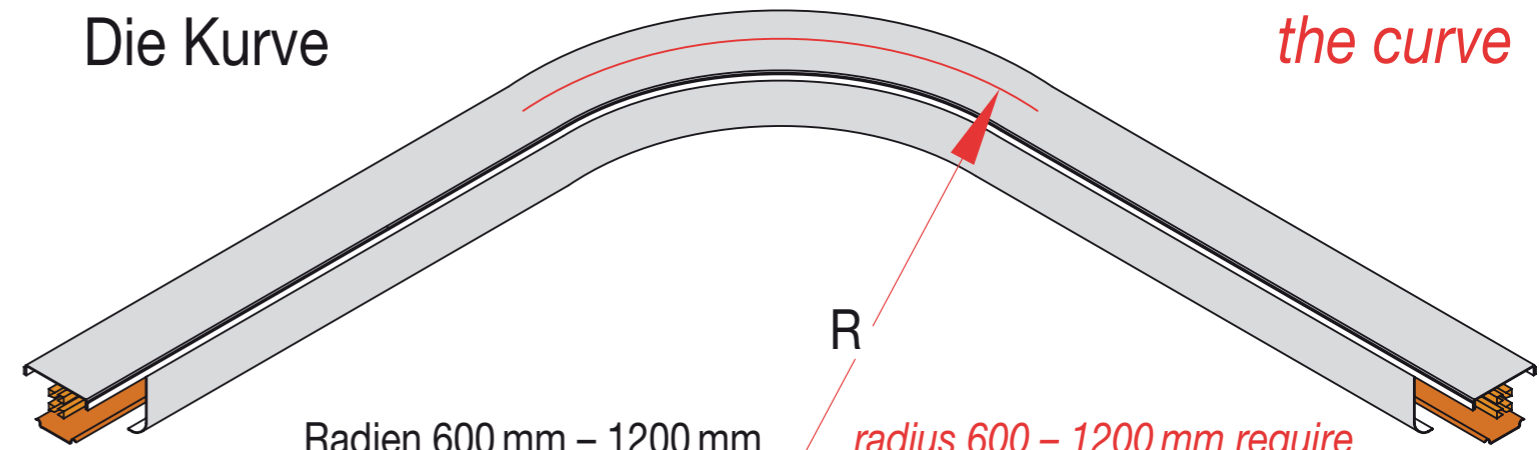
## The Bar

– stable steel housing – self-supporting up to 3 m  
– resistant against side tensions +/- 30°  
– temperature balance through open copper bars  
by full touch-protection – low temperature expansion  
– zinc coated surface with optional RAL standard color coating

## The Trolley

low maintenance plastic wheels with ball bearings –  
Conductors with double contact per phase raise contact-safety,  
protect against conductor burn off and result in longer product  
lifetime

## Die Kurve

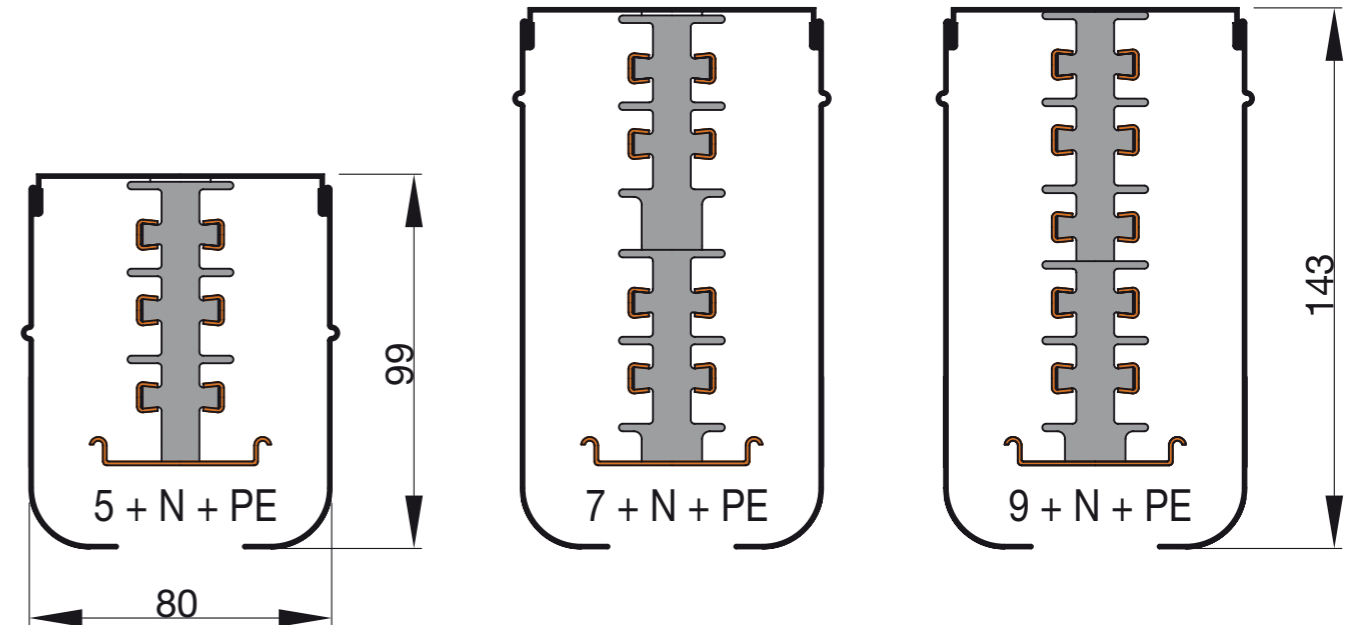


Radien 600 mm – 1200 mm  
mit Kurvenwagen BEK.....

radius 600 – 1200 mm require  
a curvetrolley BEK.....

Radien > 1200 mm mit  
Standardwagen BEN/BES

radius > 1200 mm with  
standard trolley BEN/BES

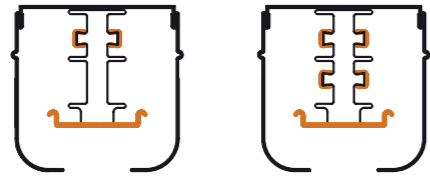


## The Endfeeder

optional head or central feeder  
headfeeder BZEV110 (10<sup>2</sup>)  
central feeder with top-positioned housing  
BAA...-50 (16<sup>2</sup>) and BAA...-100 (25<sup>2</sup>)  
RAA...-50 (16<sup>2</sup>) and RAA...-100 (25<sup>2</sup>)

# Strombahnwagen ohne Sicherung

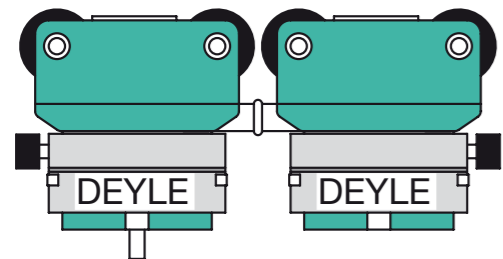
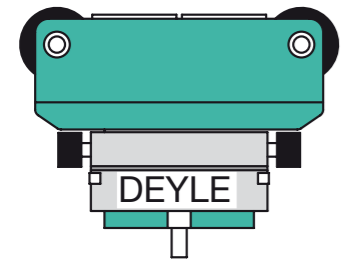
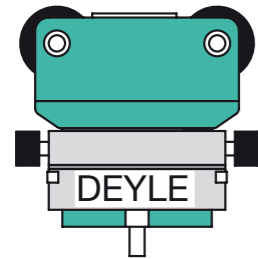
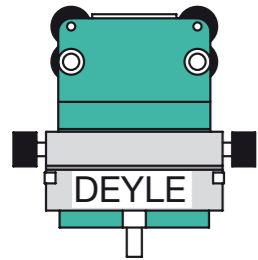
# trolleys without fuses



1+N+PE  
BAN3- ...  
Kurvenwagen

3+N+PE  
BAN5- ...  
*curve trolley*

BEK3-20E	BEK5-20E	20
----------	----------	----



In (A)
--------

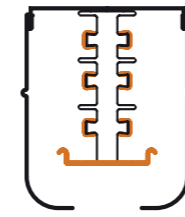
BEN3-20EL	BEN5-20EL	20
-----------	-----------	----

BEN3-40EL	BEN5-40EL	40
-----------	-----------	----

BEN5-40DL	40
-----------	----

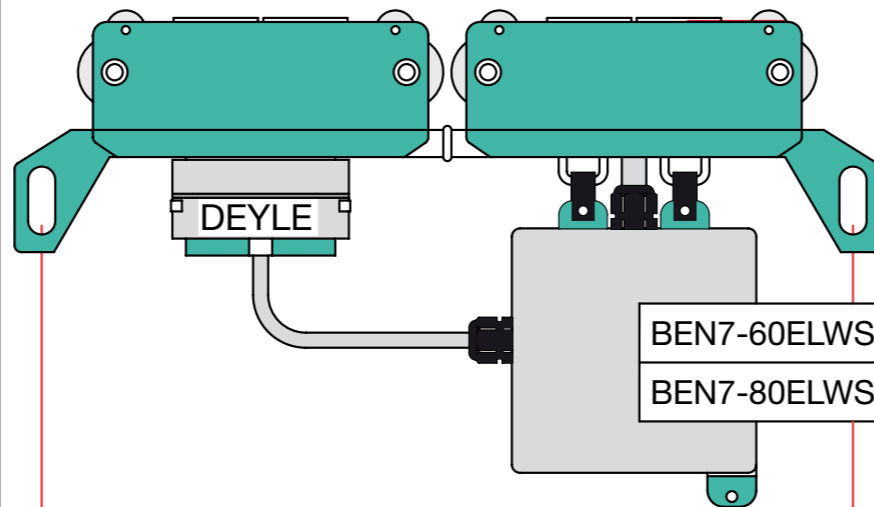
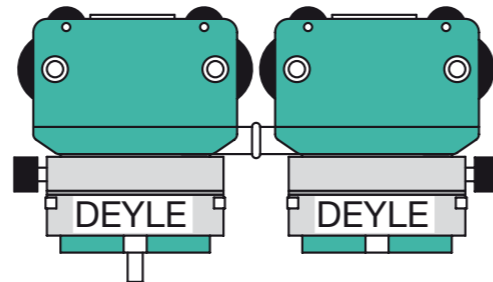
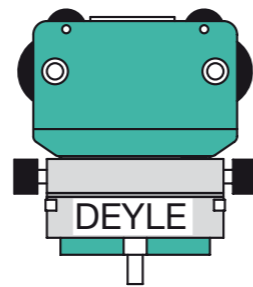
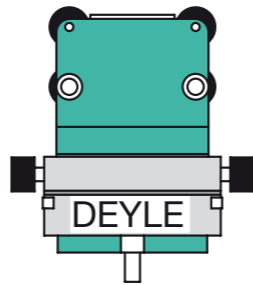
BEN5-60ELWS	60
BEN5-80ELWS	80

528,5



5+N+PE  
BAN7- ...

BEK7-20E	20
----------	----



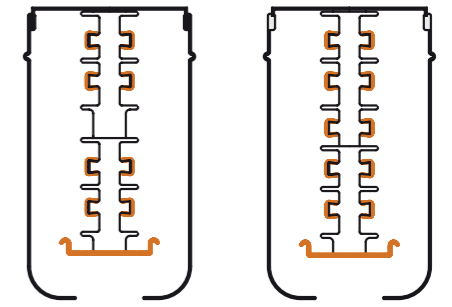
In (A)
--------

BEN7-20EL	20
-----------	----

BEN7-40DL	40
-----------	----

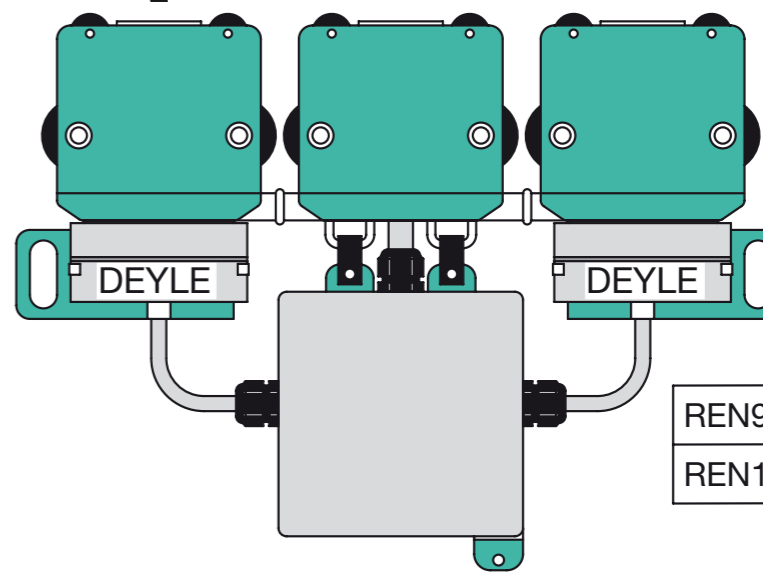
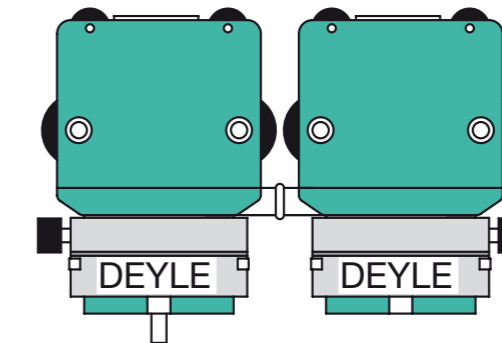
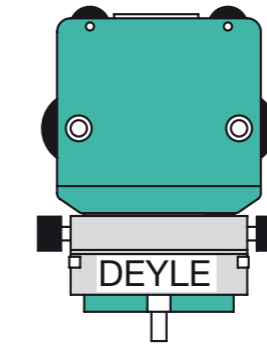
BEN7-60ELWS	60
BEN7-80ELWS	80

598,5



7+N+PE  
RAN9- ...

9+N+PE  
RAN11- ...



REN9-20EL	REN11-20EL	20
-----------	------------	----

REN9-40DL	REN11-40DL	40
-----------	------------	----

REN9-60ELWS	60
REN11-60ELWS	60

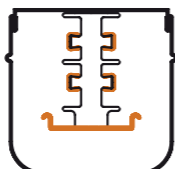
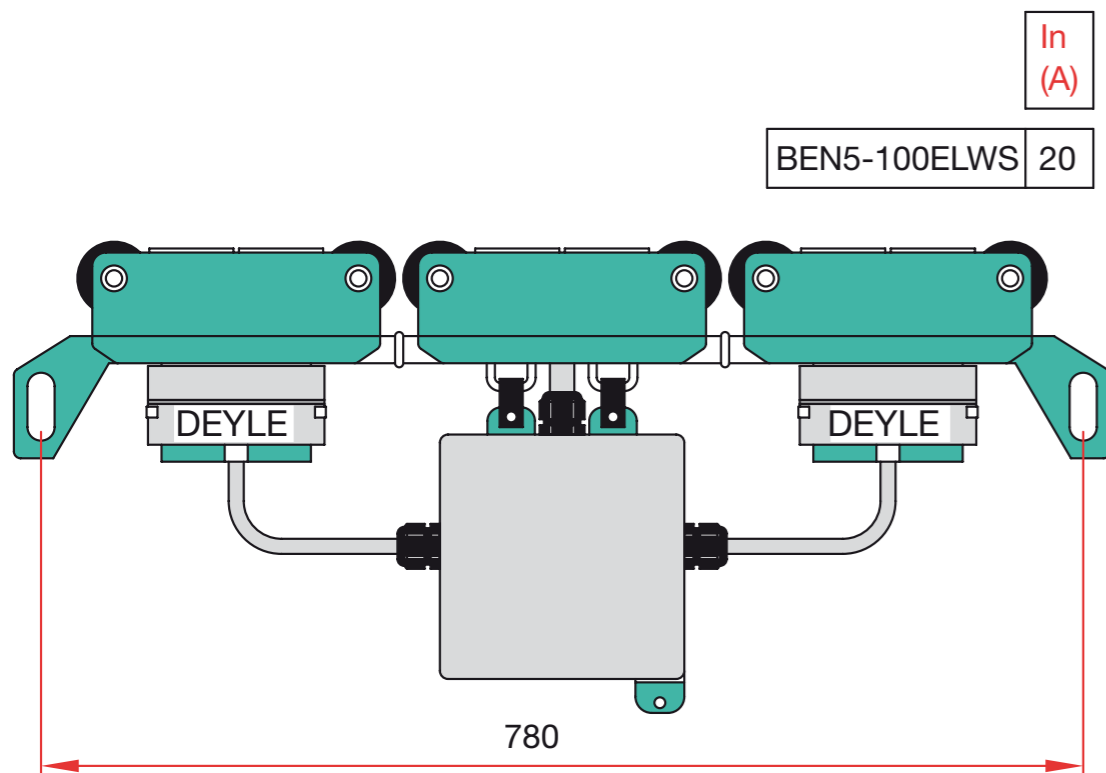
In (A)

In (A)

In (A)

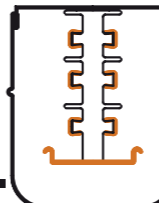
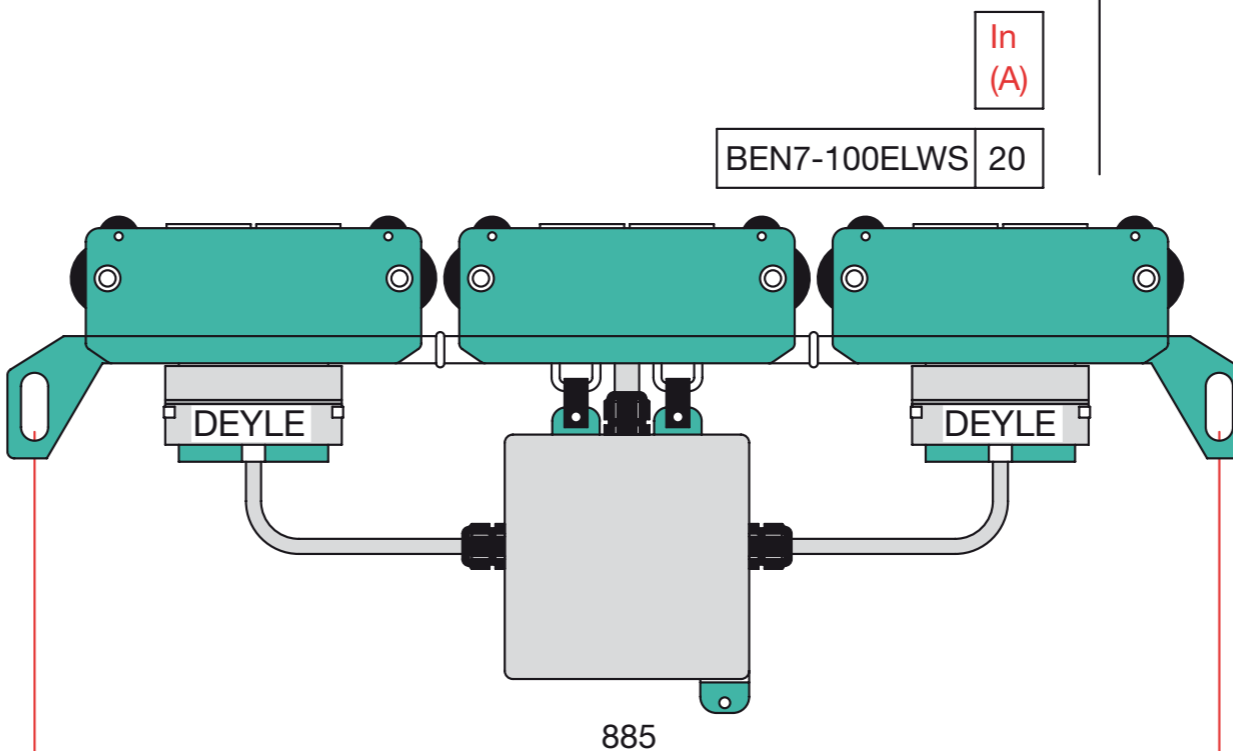
# Strombahnwagen ohne Sicherung

3+N+PE  
BAN5- ...

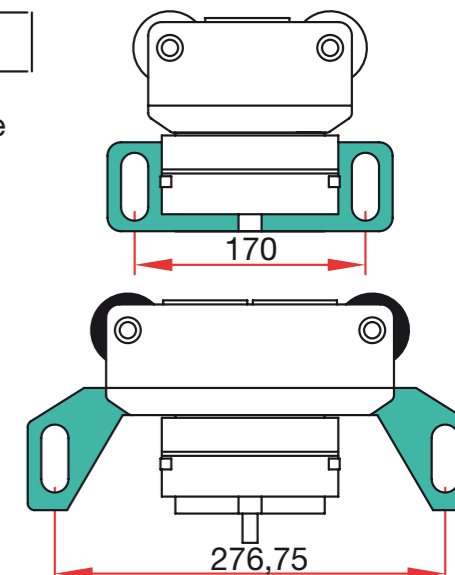
# trolleys without fuses

5+N+PE  
BAN7- ...

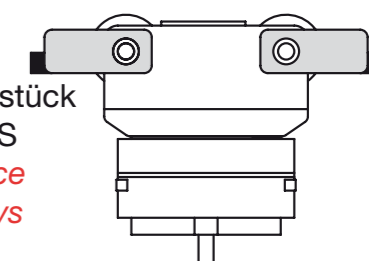



Zubehör für alle Strombahnwagen ohne Sicherungsgehäuse  
*accessories for all trolleys without fuse box*

BZMN2-B/R  
Mitnehmerplatte statt Gummipuffern  
*tow arm plate instead buffers*

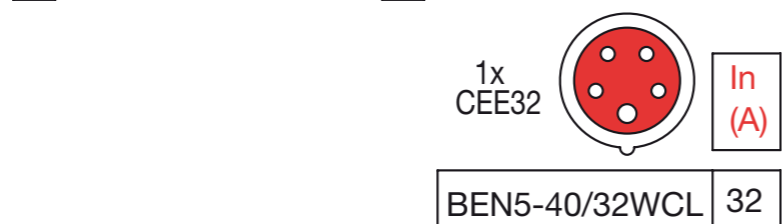
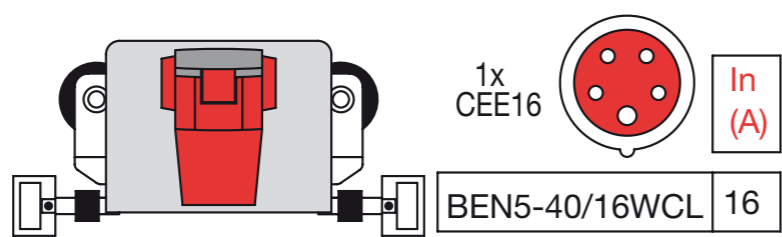
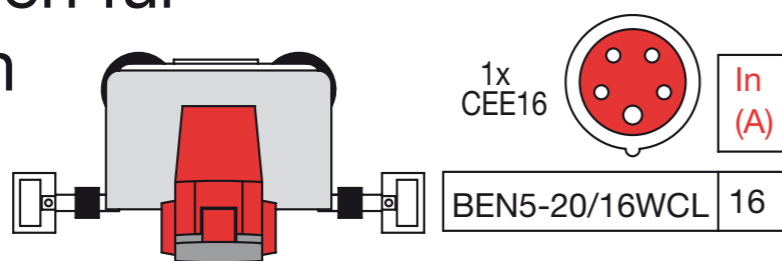


OZFÜ  
Fühler für Überfahrstück als Paar f. BEN/BES  
*glide over assistance for BEN/BES trolleys*

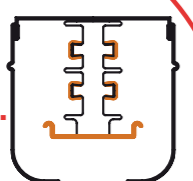


# Strombahnwagen für Legemaschinen

*trolleys for spreading machines*

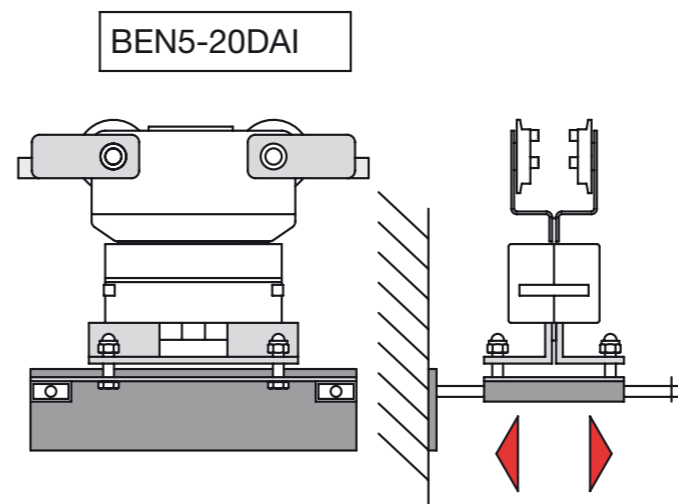


Nur für ...  
only for ...  
3+N+PE  
BAN5- ...  
**!**



# Wagen für Überfahrstück

*trolley for crossing unit*

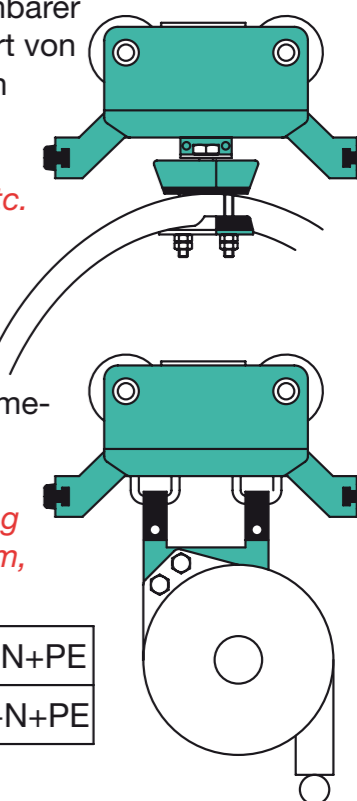


Blindwagen m. drehbarer Klemme z. Transport von Kabeln/Schläuchen  
*empty trolley with rotating holder for tubes, cables etc.*

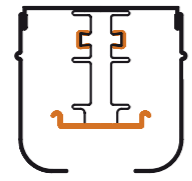
BEN-PNEU1

Wagen mit Aufnahmeplatte für Balancer, Kabeltrommel etc.  
*trolley with adapting plate for cable drum, balancer etc.*

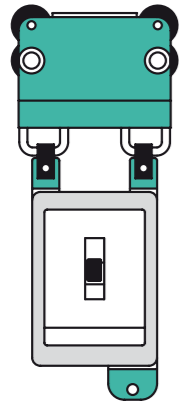
BEN3-20ELTR	1+N+PE
BEN5-20ELTR	3+N+PE



# Strombahnwagen mit Sicherung



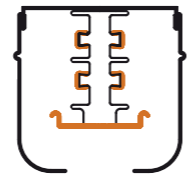
1+N+PE  
BAN3- ...



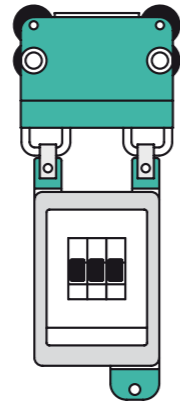
für Kurven  $R > 600 < 1200$  mm  
*for curves  $R > 600 < 1200$  mm*

1xB16  In (A)

BEK3-16AWS 16



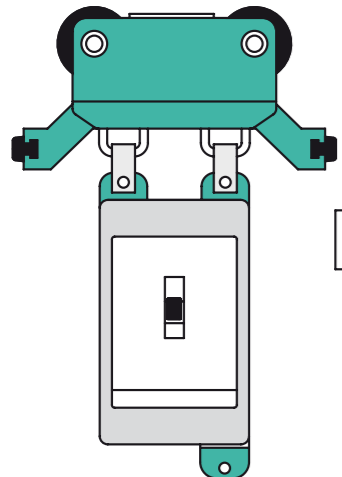
3+N+PE  
BAN5- ...



für Kurven  $R > 600 < 1200$  mm  
*for curves  $R > 600 < 1200$  mm*

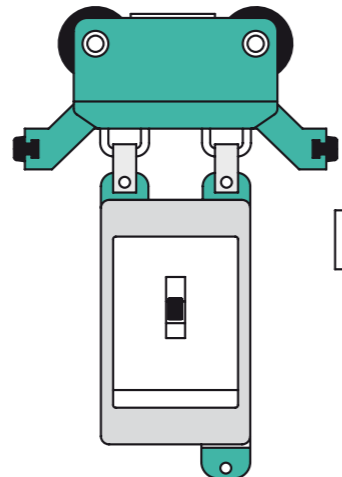
1xC16  In (A)

BEK5-16AWS 16



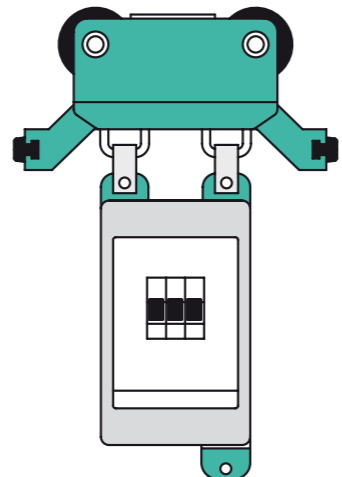
1xB16  In (A)

BES3-16ALWS1 16



1xB16  In (A)

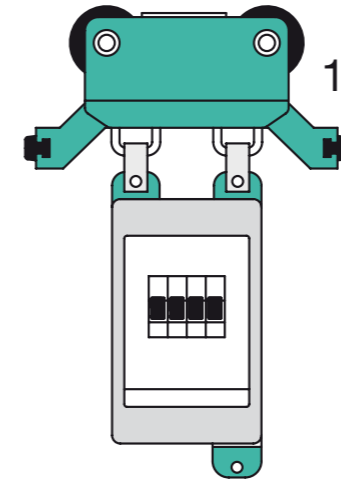
BES5-16ALWS1 16





1xC16  In (A)

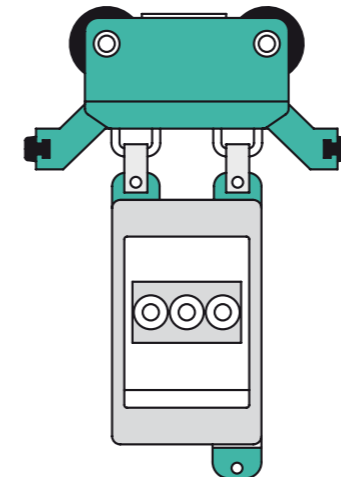
BES5-16ALWS 16

# trolleys with fuses



1xC16  1xB16  In (A)

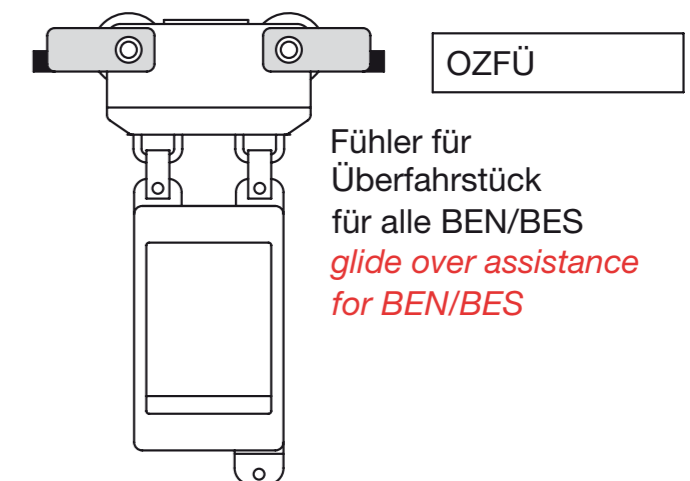
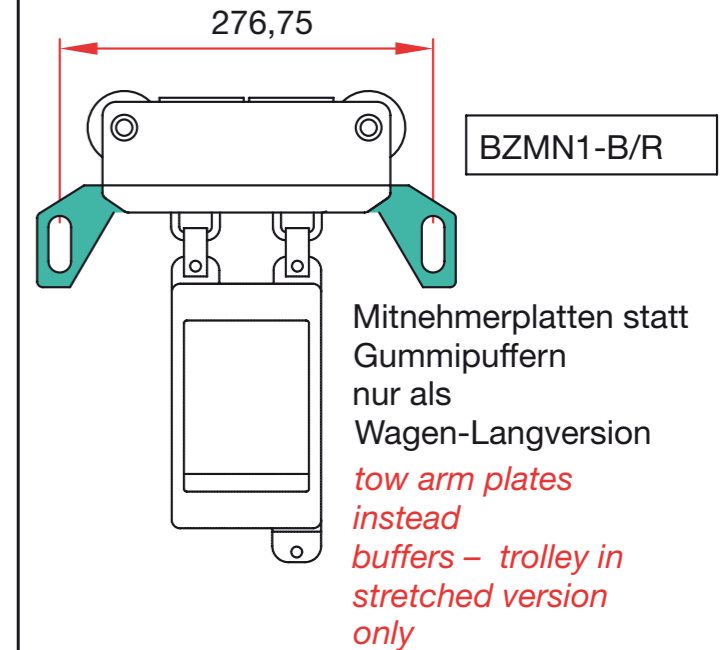
BES5-16ALWS4 16



1xE14  In (A)

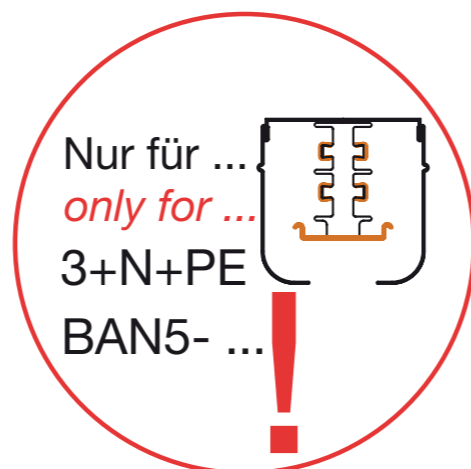
BES5-16PLWS 16

Zubehör für alle Strombahnwagen mit Sicherungsgehäuse  
*accessories for all trolleys with fuse box*



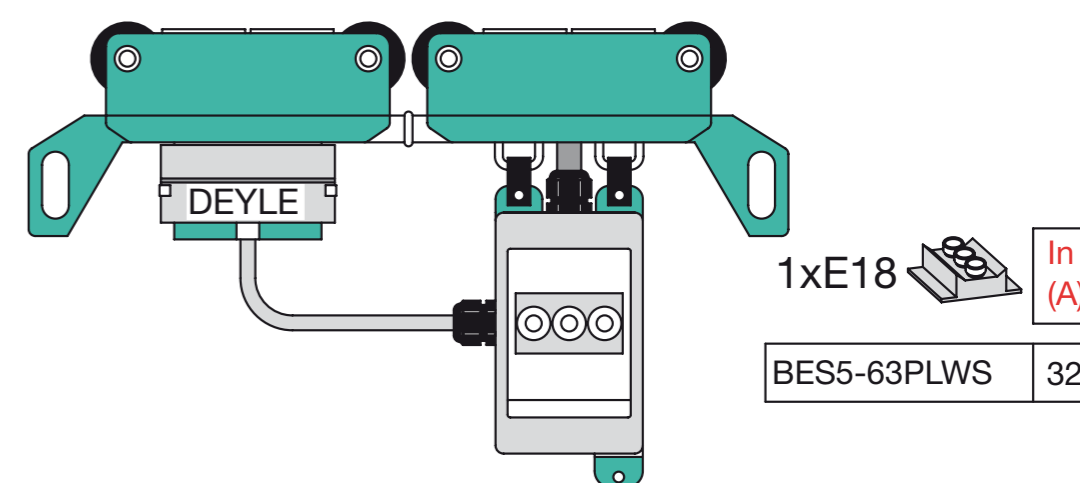
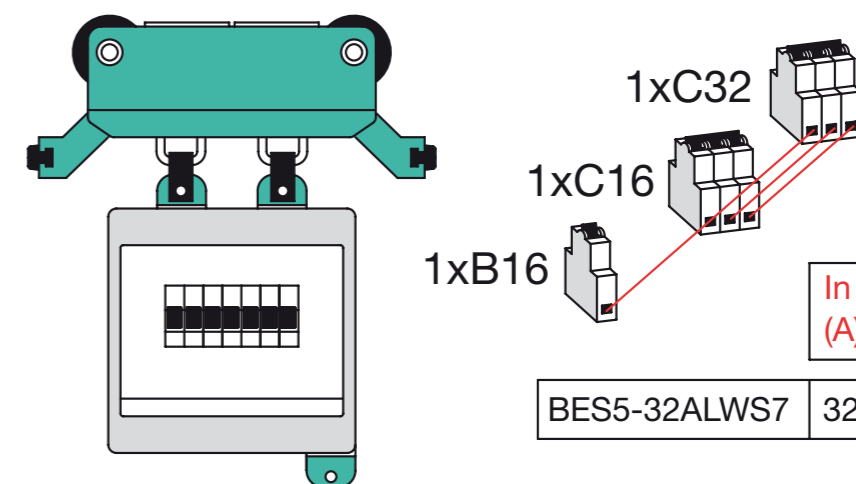
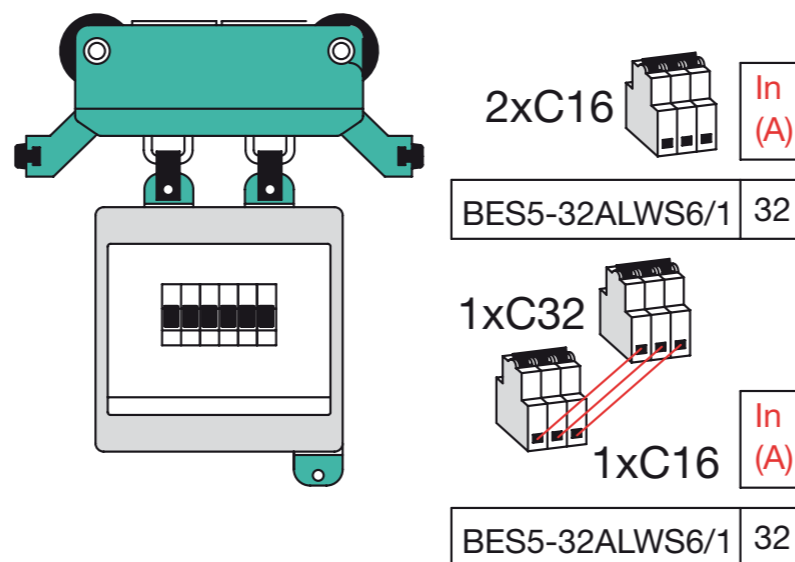
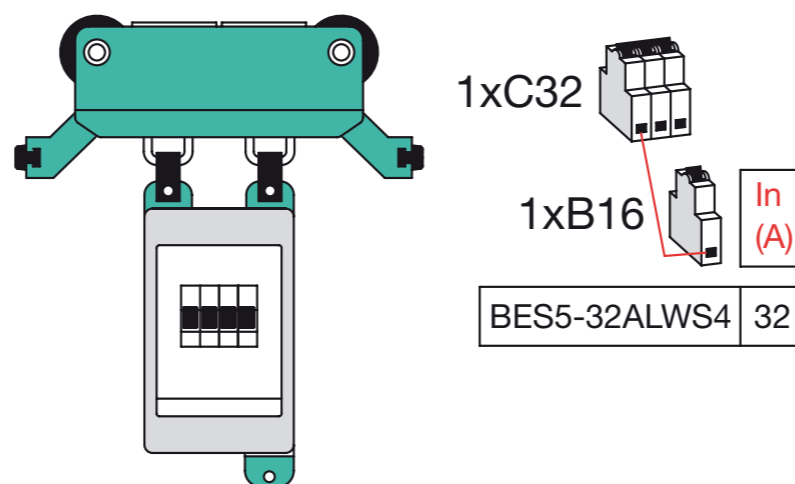
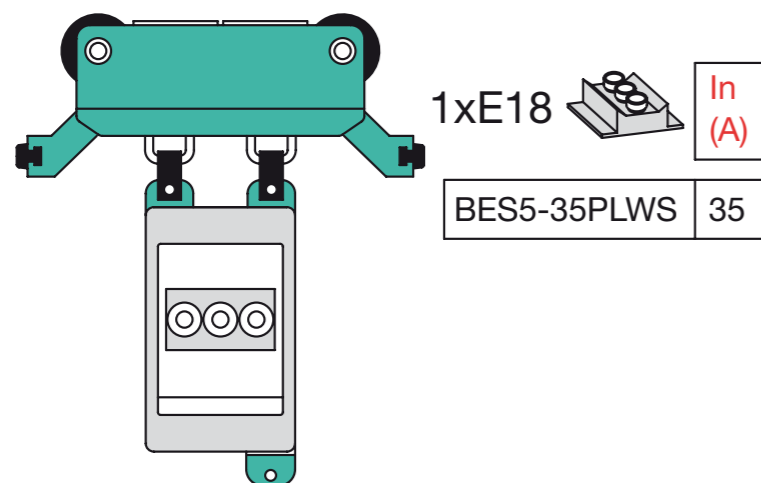
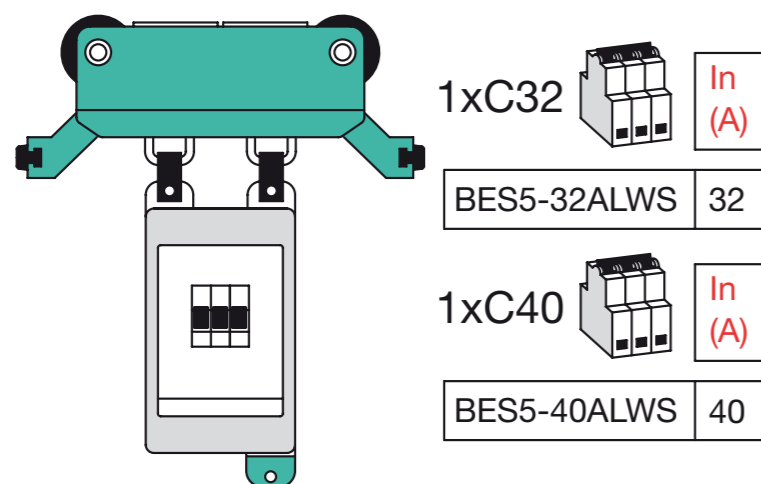
# Strombahnwagen mit Sicherung

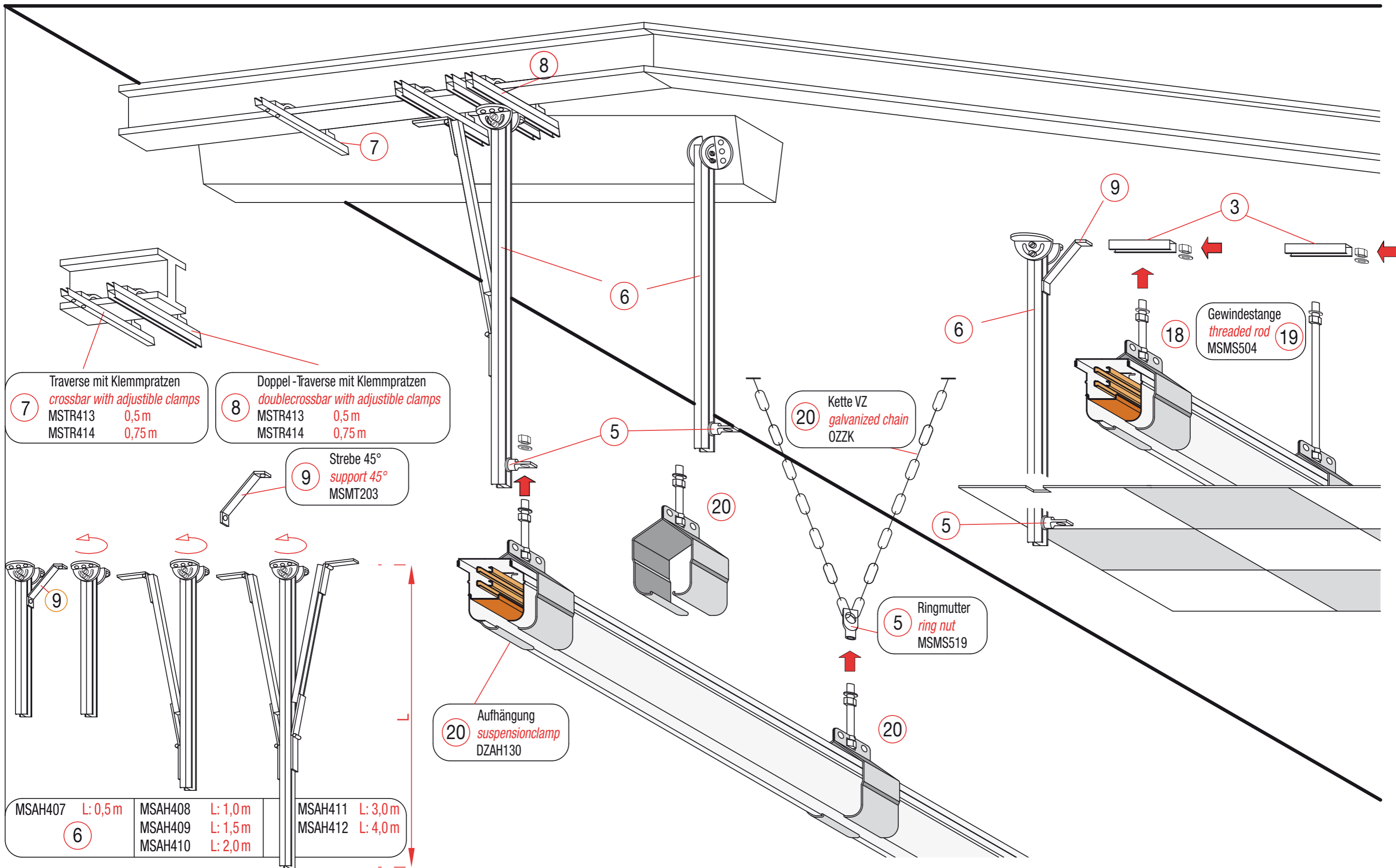
gesicherte Strombahnwagen  
für Schienen 5+N+PE  
7+N+PE  
9+N+PE  
AUF ANFRAGE



# trolleys with fuses

trolleys with fuses for  
bus bars 5+N+PE  
7+N+PE  
9+N+PE  
UPON REQUEST





BAA3-100  
 BAA5-100 Streckeneinspeisung  
 BAA7-100 max. 25 mm<sup>2</sup>  
 RAA9-100  
 RAA11-100 *central feeder*

BAA3-50  
 BAA5-50 Streckeneinspeisung  
 BAA7-50 max. 16 mm<sup>2</sup>  
 RAA9-50  
 RAA11-50 *central feeder*

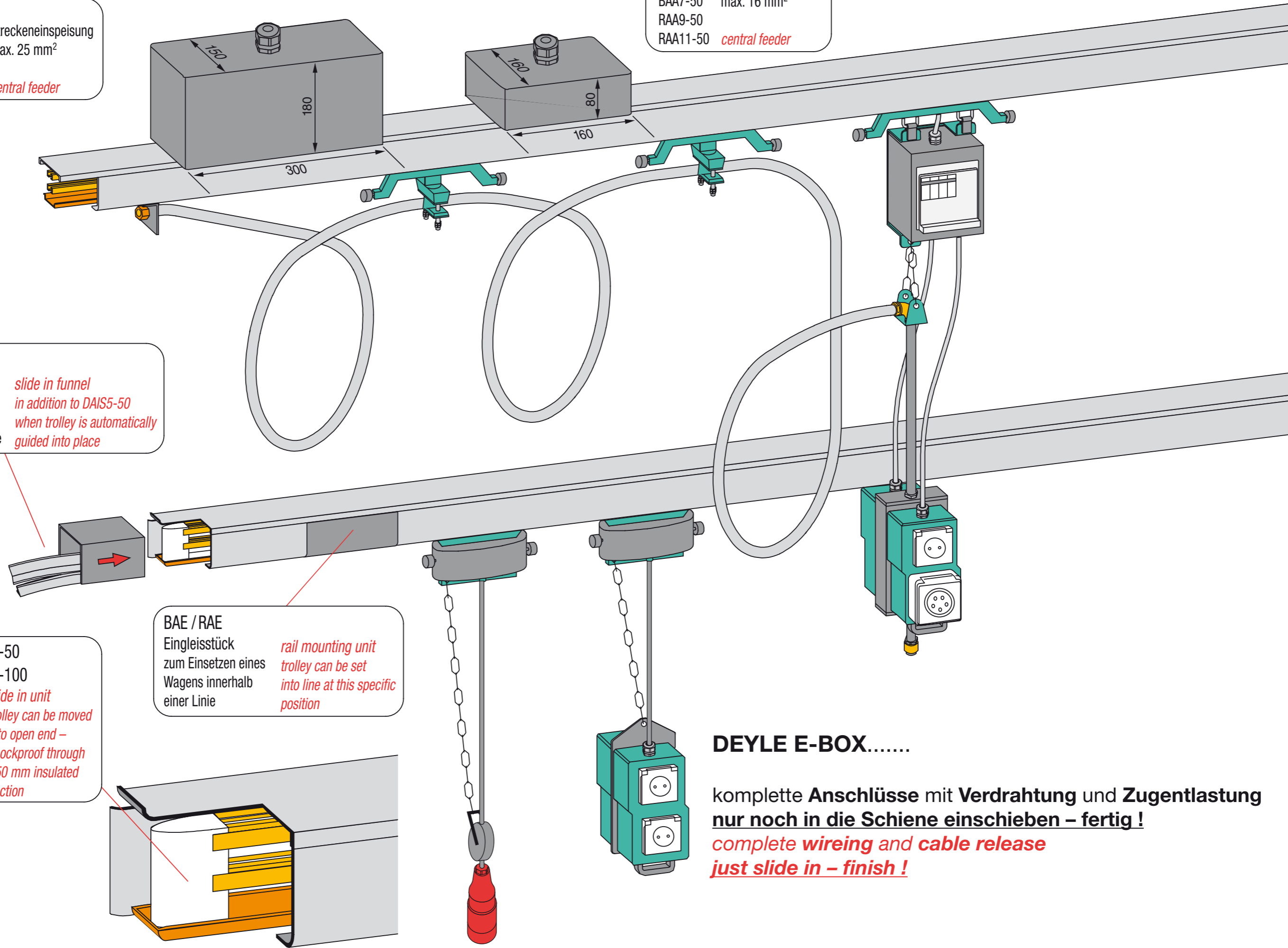
BAI-T  
 Einfahrtrichter  
 zusätzlich zu BAI5-50  
 bei automatischem  
 Einfahren in die Schiene  
*slide in funnel  
 in addition to DAIS5-50  
 when trolley is automatically  
 guided into place*

BAI3-50 BAI5-50 BAI7-50  
 BAI3-100 BAI5-100 BAI7-100  
 Aufgleisstück  
 zum Einfahren des Wagens  
 in das offene Ende –  
 Berührungsschutz durch 250 mm  
 lange Isolierstrecke  
*slide in unit  
 trolley can be moved  
 into open end –  
 shockproof through  
 250 mm insulated  
 section*

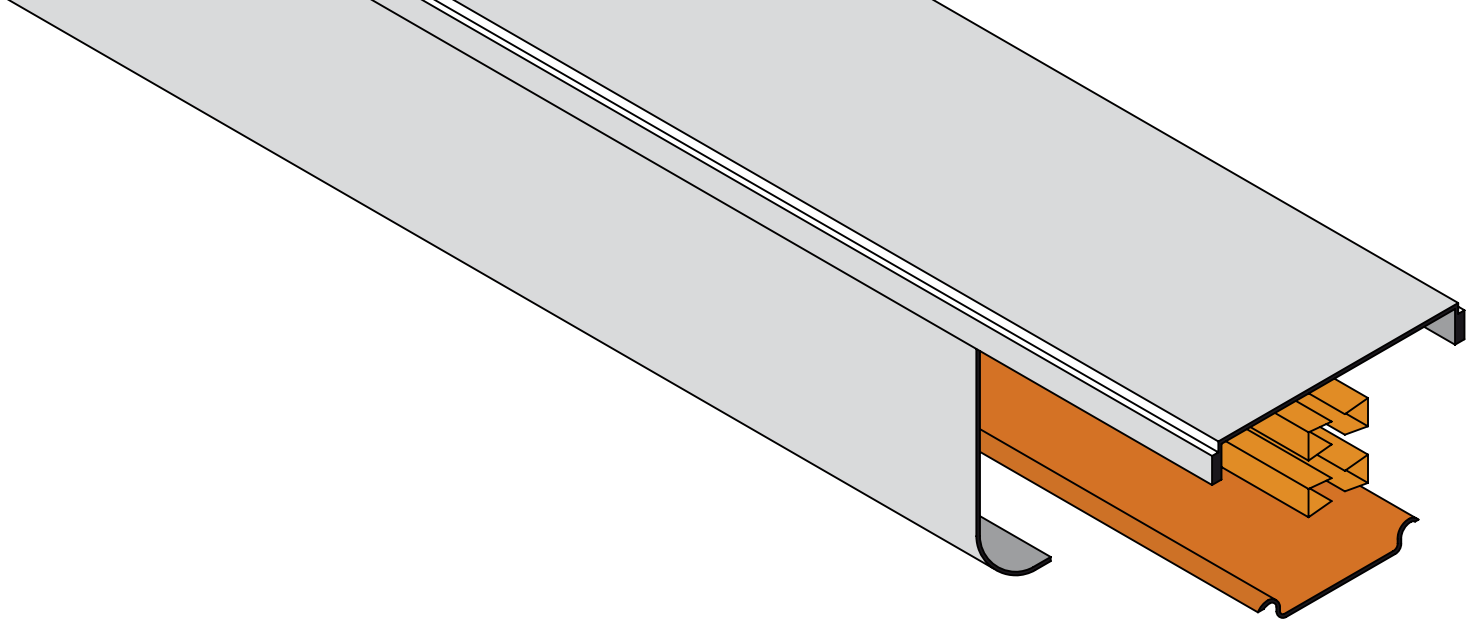
BAE / RAE  
 Eingleisstück  
 zum Einsetzen eines  
 Wagens innerhalb  
 einer Linie  
*rail mounting unit  
 trolley can be set  
 into line at this specific  
 position*

**DEYLE E-BOX.....**

**komplette Anschlüsse mit Verdrahtung und Zugentlastung  
 nur noch in die Schiene einschieben – fertig !**  
*complete wiring and cable release  
 just slide in – finish !*







Technische Daten	<i>technical data</i>	Typ B/R	
Schutzklasse	<i>protection class</i>	IP 50	
Nennspannung	<i>nominal current</i>	500 V	
Polzahl	<i>number of poles</i>	1+N+PE 3+N+PE 5+N+PE 7+N+PE 9+N+PE	
Nennstrom Wagen	<i>nom.current trolley</i>	16A – 100A	
Normlängen	<i>standard lengths</i>	1 m, 4 m	
Maßlängen	<i>optional lengths</i>	0,3 m – 4 m	
Aufhängeabstand	<i>suspension distance</i>	2 – 3 m	
Gehäuseprofil	<i>housing</i>	Stahl, sendzimir-verzinkt <i>galvanized steel</i>	
Farben	<i>colors</i>	farbige Beschichtung nach RAL <i>RAL Standard coating</i>	
Temperaturbereich	<i>temperature range</i>	-30°C – +70°C Wagen <i>trolley</i> -30°C – +90°C Schiene <i>bus bar</i>	
Fahrgeschwindigkeit	<i>running speed</i>	max. 7 m/sec.	
Artikel-Nr. / <i>article</i>		Länge / <i>length</i>	Nennstrom / <i>nominal current</i>
BAN3-50/BAN5-50/BAN7-50/RAN9-50/RAN11-50		4 m	50A
BAK3-50/BAK5-50/BAK7-50/RAK9-50/ RAK11-50		1 m	50A
BAN3-100/BAN5-100/BAN7-100/RAN9-100/RAN11-100		4 m	50A
BAK3-100/BAK5-100/BAK7-100/RAK9-100/RAK11-100		1 m	50A

# DEYLE

ein Unternehmen der Mehl-Gruppe

*an enterprise of the Mehl-Group*

DEYLE GmbH

Tulpenstraße 50

71394 Kernen i. R. (Rommelshausen)

Telefon 071 51 / 4 10 46-47

Telefax 071 51 / 4 68 06

mail@deyle-power.de

www.deyle-power.de