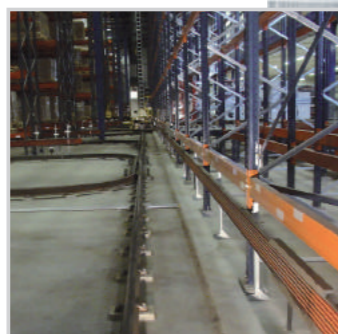


# PRODUCTOR 50-400 A

# Троллейный шинопровод Trolley

## 50-400 A

- Системы троллеев высокой надежности для автоматизированных складов, автомобильных производств.
- Номинальные токи 50 A, 80 A, 125 A, 160 A, 200 A, 320 A, 400 A
- Самозатухающий корпус с десятью непрерывными проводниками.
- Возможность установки на любой высоте
- Медные проводники ETP 99.9 (возможен заказ посеребренных)
- Поддержка высоких скоростей (500 м/мин.)
- Поддержка передачи сигналов
- Низкие расходы на обслуживание
- Trolley system for automated warehouse, ring rails, specialized machines, transfer cars, high storage system
- Rating 50 A, 80 A, 125 A, 160 A, 200 A, 320 A, 400 A
- PVC self-extinguishing housing containing up to 10 uninterrupted conductors.
- Adjustable at any height
- Copper conductors ETP 99.9 (silvered in option)
- High transfer speed (500 m/min.)
- Ideal for signal transmission
- Low maintenance



PRODUCTOR отвечает следующим стандартам:  
PRODUCTOR complies with the following standard:

IEC 61439-1  
IEC 61439-6  
CEI EN 60439-1  
CEI EN 60439-6  
DIV VDE 0660 part 500  
DIN VDE 0660 part 502  
IEC 529  
TP TC 004/2011



## ПРЯМЫЕ ЭЛЕМЕНТЫ × STRAIGHT ELEMENT

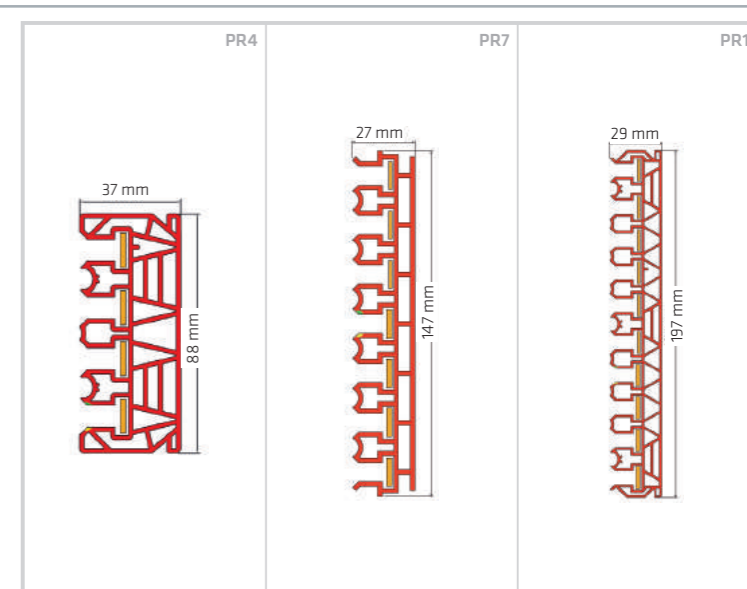
Стандартный прямой элемент имеет длину 4 метра.  
Соединение двух элементов между собой - очень простая операция, не требующая сверления или закручивания винтов.  
Благодаря специальной конструкции, троллейные линии могут использоваться также для передачи сигнала.

PE-проводник обозначен желто-зеленым цветом.  
Элемент имеет компактные размеры (40X165 мм для 7P и 40X240 мм для 10P).  
Пластиковый корпус является самонесущим: кронштейн монтируется каждые 3,25 м.  
Пвх-пластик, из которого изготовлен корпус, обладает самозатухающим свойством (согласно IEC529).

Straight element are 4 meter standard.  
The union of two element is very simple and does not need drilling or screw.  
Thanks to its construction there are not problem of dilatation: the best solution for signal transmission.

Earth conductor is clearly indicate with colour yellow/green  
Element have small size (40X165 mm for 7P and 40X240 mm for 10P) with profile support.  
Profile in plastic material is made in a self-bearing way: hanger can be mounted every 3.25 m.  
Product PVC is self-extinguishing and it is IP2X (as per IEC529).

ТЕХНИЧЕСКИЕ ДАННЫЕ КОРПУСА ×	TECHNICAL DATA HOUSING
Ударная прочность • Notch shock strength	5 - 10 kJ/m <sup>2</sup>
Эластичность • Elasticity module	2500/3000 N/mm <sup>2</sup>
Линейное расширение • Linear expansion	70 • 10 <sup>-6</sup> m/m/°C
Объемное сопротивление • Volumetric resistance	>4 • 10 <sup>9</sup> Ω/cm
Электрическая прочность • Dielectric rigidity	>30 kv/mm
Хар-ка самозатухания • Self-extinguishing	UL 94 V0

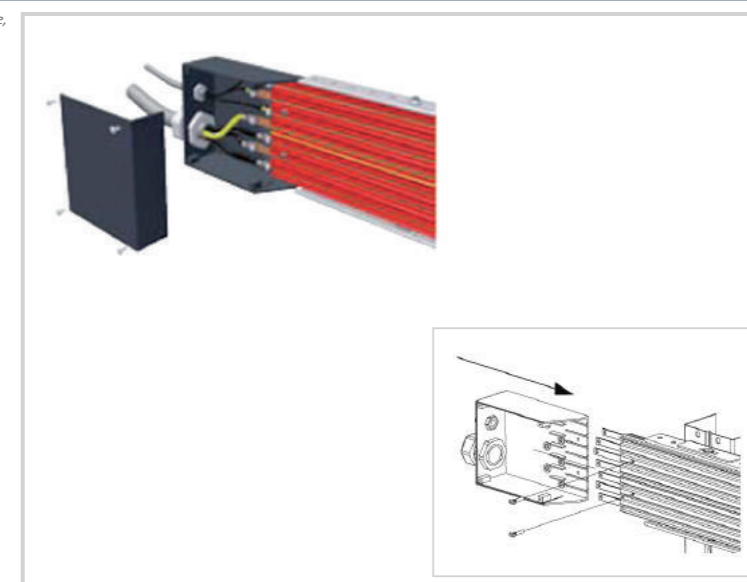


## ВВОДНЫЕ КОРОБКИ • FEED BOXES

Троллейный шинопровод PRODUCTOR может иметь элемент ввода питания как на конце, так и в какой-либо промежуточной точке. На вводных коробках имеются специальные отверстия для ввода кабелей с диаметрами от M20 до M63.

Промежуточные вводные коробки имеют конструкцию, исключающую необходимость нарушения непрерывности проводников внутри шинопровода.

PRODUCTOR lines can have feeder both at the beginning both in the center and there are prefitted with glands from M20 to M63 and junction terminal.  
Center feed box is made with uninterrupted conductors.



## КОЛЛЕКТОР • COLLECTOR TROLLEY

Коллекторы для троллейного шинопровода могут иметь от 2 до 10 щеток с токами от 60 до 125 A. Конструкция рассчитана на скорость движения до 500 м/мин. Коллектор соединяется с линией с помощью четырех пружин. Щетки и подшипники легко заменяются. Коллектор может эксплуатироваться даже в мороз до -30 °C

Collector trolleys are available with 2 and up to 10 brushes with rating from 60 A to 125 A.  
Transfer speed can arrive to 500m/minute  
Four coil spring maintain the contact between the collector trolley and the line.  
Brushes and wheels are easy to dissemble.  
Collector trolley can be used up to -30°C degree, ideal for cold storage

