

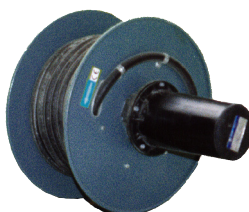
Flexible with energy!

Кабельные барабаны с пружинным приводом и контактными кольцами серии "AV", в зависимости от мощности подразделены на 5 серий. Могут использоваться для различных условий как внутри помещения, так и на открытом воздухе.

Надежность и безопасность являются основными характеристиками данных систем, что подтверждается общеевропейским сертификатом соответствия CE (директива ЕС). Все элементы этих барабанов изготовлены из материалов самого высокого качества.



Модульный кольцевой токосъемник легко представляется в различных вариантах. Корпус устойчив к атмосферному воздействию. Степень защиты IP65/66.



Катушки серии AV имеют антикоррозийное эпоксидное покрытие.

Преимущества системы:

Пружинный привод: пружины барабана изготовлены из высококачественного пружинного вида стали, гарантирующего их оптимальную надежность и долговечность. Они вмонтированы в механический корпус, что предотвращает трение и износ. Благодаря специальной конструкции барабана замена пружин производится очень быстро и легко.

Кольцевой токосъемник: за счет модульной конструкции возможна любая комбинация питающих и управляющих сигналов, а также передача данных и видеосигналов. Для оптимальной надежности используются посеребренные или со специальным напылением контактные кольца.

Корпус контактных колец установлен под армированной стекловолокном пластиковой крышкой, устойчивой к атмосферному воздействию и коррозии. За счет встроенного вентиляционного клапана конденсат в барабане сведен к минимуму. Крепежный материал полностью герметичен. Степень защиты IP65/66.

Конструкция: Корпус барабана изготовлен из обработанной стали с антикоррозийным цинковым или полиэстерольным покрытием. Болты, гайки и другие компоненты могут быть поставлены из нержавеющей стали или оцинкованы, или покрыты полиэстером. Монтажный фланец обеспечивает надежное крепление барабана к конструкции.

Серии барабанов:

Серия 190 диаметр шейки барабана Ø190 мм. Использ. для макс. 30 м. кабеля Ø12 мм, вес 0,25 кг/м. или 11 м. кабеля Ø20 мм, вес 0,55 кг/м.

Серия 280 диаметр шейки барабана Ø280 мм. Использ. для макс. 60 м. кабеля Ø18 мм, вес 0,45 кг/м. или 29 м. кабеля Ø24 мм, вес 0,8 кг/м.

Серия 300 диаметр шейки барабана Ø300 мм. Использ. для макс. 84 м. кабеля Ø10 мм, вес 0,15 кг/м. или 30 м. кабеля Ø24 мм, вес 0,8 кг/м.

Серия 400 диаметр шейки барабана Ø400 мм. Использ. для макс. 88 м. кабеля Ø22 мм, вес 0,7 кг/м. или 50 м. кабеля Ø34 мм, вес 1,6 кг/м.

Серия 500 диаметр шейки барабана Ø500 мм. Использ. для макс. 115 м. кабеля Ø26 мм, вес 0,95 кг/м. или 36 м. кабеля Ø34 мм, вес 2,25 кг/м.

Дополнительная информация:

- Мощность токосъемника до 200A /660В (в зависимости от типа барабана)
- В комплекте с легко монтируемым монтажным фланцем
- Комплексация исходя из условий клиентов

Вид направления размотки кабеля со стороны кольцевого токосъемника

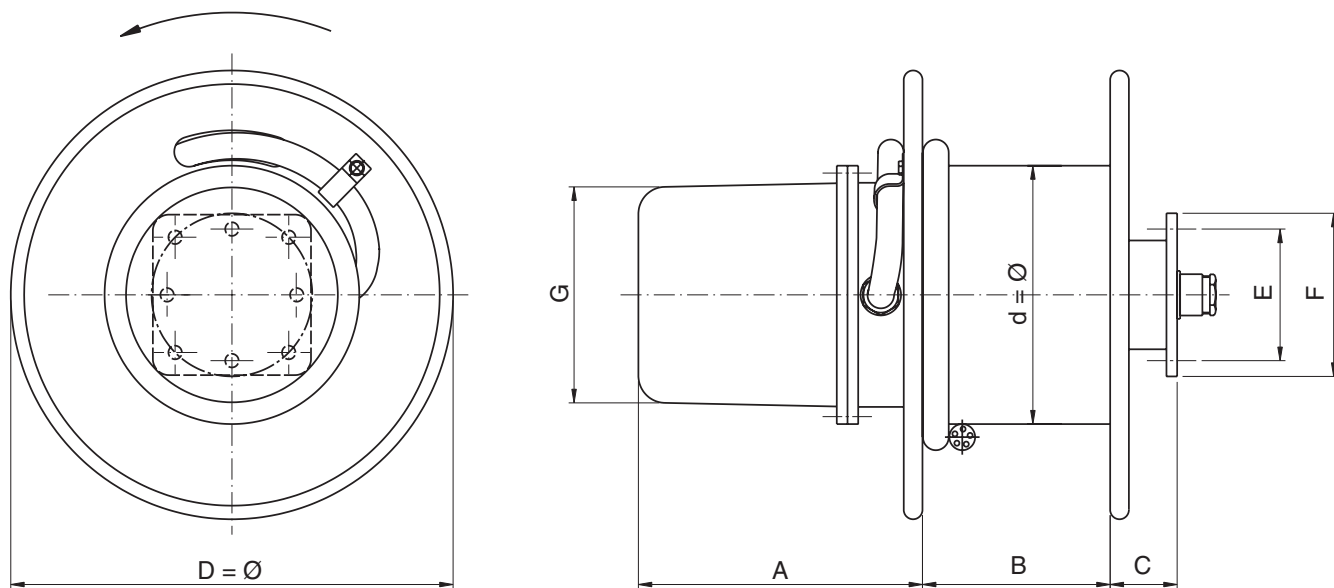


Таблица размеров (мм)

Серия	A	B	C	d Ø	D Ø	E Ø	F	G Ø	Вес (кг)
190	В зависимости от кольцевого токосъемника	135	48	190	290/330/360 *	100/125 *	120	160	11 - 15 *
280		190/215 *	48	280	360/430/460/500/550 *	100/125 *	120	160	22 - 33 *
300		190	46	300	430/460/500/550 *	100/125 *	120	160/260 *	21 - 39 *
400		290	57	400	560/630/710/800 *	140/180 *	140	160/260 *	54 - 86 *
500		290	58	500	710/800/900 *	140/180 *	160	160/260 *	82 - 90 *

* в зависимости от типа барабана

Некоторые важные моменты монтажной инструкции

Ось барабана катушки должна монтироваться **горизонтально**. Ось барабана должна быть также установлена **перпендикулярно** к направлению намотки кабеля. Таким образом, при намотке кабеля фланец катушки остается свободным.

Пружины кабельного барабана должны иметь некоторое **начальное количество витков**, чтобы в свободном состоянии иметь определенную силу тяги: начальное натяжение.

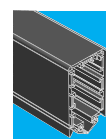
Это необходимо для надежной работы системы и оптимальной долговечности пружины. Число витков зависит от характеристик кабеля.

Элементы и размеры, представленные в данной брошюре, могут быть изменены в связи с техническими доработками.

За более подробной информацией обращайтесь к нашим специалистам. Мы будем рады выслать Вам каталоги по запросу. Вы можете также посетить наш интернет-сайт www.akapp.com, открытый для Вас 24 часа в сутки.

Нидерланды The Netherlands

P.O. Box 54,
NL-3770 AB Barneveld
Тел. : +31 342-403900
Факс : +31 342-403912
Internet : www.akapp.com
E-mail : info@akapp.com



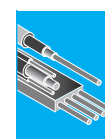
Троллейные токоподводы



Кабельные барабаны



Система перемещения кабелей и шлангов



Специальные кабели

