

**ИНСТРУКЦИЯ ПО МОНТАЖУ,
ЭКСПЛУАТАЦИИ И ТЕХНИЧЕСКОМУ
ОБСЛУЖИВАНИЮ**

**Умные подводы питания -
СИСТЕМА ТРОЛЛЕЙНОГО ШИНОПРОВОДА**



ТЕХНОТРОН

www.pktehnotron.ru

СОДЕРЖАНИЕ:




| | |
|--|-----------|
| ИНСТРУКЦИЯ ПО ТЕХНИКЕ БЕЗОПАСНОСТИ | 1 |
| ПРИМЕРЫ УЧАСТКОВ МОНТАЖА | 2 |
| УСТАНОВКА ПОДВЕСОВ | 3 |
| ПРУЖИННЫЕ СОЕДИНЕНИЯ ШИНОПРОВОДА 21-465 И 21-465-01 | 4 |
| ВИНТОВЫЕ СОЕДИНЕНИЯ ТРОЛЛЕЙНОГО ШИНОПРОВОДА 21-465- 02 И 21-465-03 | 5 |
| МОНТАЖ КРЫШЕК СОЕДИНИТЕЛЬНЫХ 21-485-05 СБ | 6 |
| ЗАГЛУШКА КОНЦЕВАЯ 21-485-06 СБ | 7 |
| ПИТАНИЕ ТРОЛЛЕЙНОГО ШИНОПРОВОДА С КОНЦА | 7 |
| ПИТАНИЕ НА СТЫКЕ ТРОЛЛЕЙНОГО ШИНОПРОВОДА | 8 |
| ПОДВОД ПИТАНИЯ НА СТЫКЕ С ПРИМЕНЕНИЕМ ОТРЕЗКА ШИНОПРОВОДА С МОНТИРОВАННЫМ ОТСЕКОМ ПИТАНИЯ | 9 |
| УСТАНОВКА ТОКОСЪЕМНИКА 21-485-01 СБ. | 10 |




ИНСТРУКЦИЯ ПО ТЕХНИКЕ БЕЗОПАСНОСТИ

УКАЗАНИЯ ПО БЕЗОПАСНОСТИ И ОСОБЫЕ СИМВОЛЫ

Следующие обозначения и символы используются в данной инструкции для особо важных примечаний:

-
-  **Опасность поражения электрическим током!** Указывает на ситуации, в которых существует вероятность поражения электрическим током.
 -  **Опасность повреждения!** Указывает на ситуации, в которых существует вероятность повреждения корпуса шинопровода, медных шин, токоёмника или других частей оборудования.
 -  Этот символ обращает ваше внимание на те места в тексте, где даны дополнительные указания и советы.
-

Тщательно изучите все инструкции по технике безопасности в данном руководстве по монтажу и выполняйте их при работе с оборудованием.

-
-  **Перед началом монтажных работ необходимо убедиться в том, что оборудование не находится под напряжением! При всех монтажных работах обязательно следуйте действующим в вашей стране инструкциям.**
 -  **Чтобы предотвратить травмы персонала и повреждение оборудования, при монтаже необходимо обеспечить безопасные зоны в 0,5 м между фиксированными и подвижными частями установки.**
-

КВАЛИФИКАЦИЯ ПЕРСОНАЛА

Монтажные работы может проводить только специально обученный персонал:

- лица, тщательно изучившие инструкции по монтажу, либо получившие соответствующее образование,
- лица, знакомые с правилами безопасности,
- лица, получившие подготовку по оказанию первой медицинской помощи.

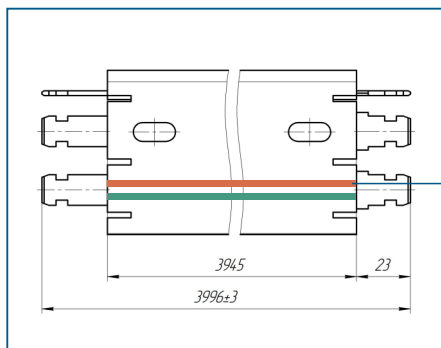
ТРАНСПОРТИРОВКА И ХРАНЕНИЕ

При транспортировке и хранении выполняйте требования, указанные на упаковке! Всегда складировать шинопровод и комплектующие на плоской горизонтальной подложке.



ПРИМЕРЫ УЧАСТКОВ МОНТАЖА

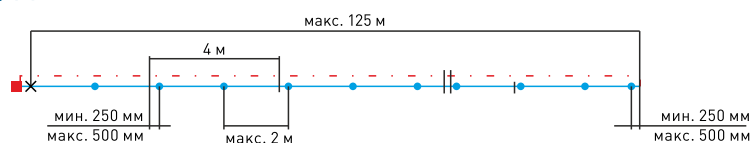
рис.1



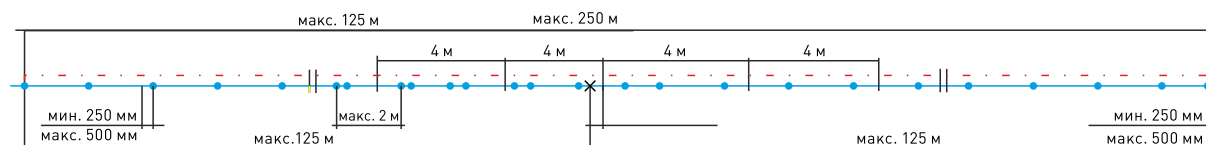
Индикаторы заземления (цветные полосы) при монтаже шинопровода надо располагать со стороны подкранового пути».

рис.2

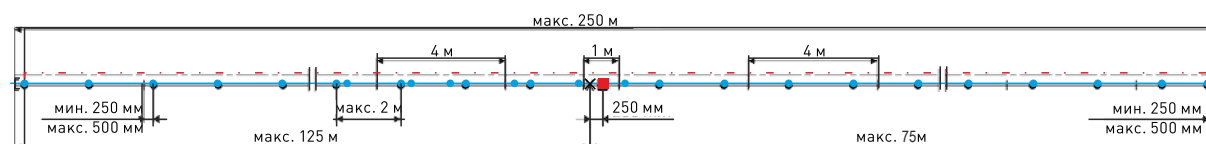
а) Для концевой питания



б) Для питания на стыке



в) Для питания на стыке с линейным подводом на 1 м. шинопровода



Условные обозначения

| | |
|---------|--------------------|
| — | Шинопровод |
| - - - - | Подкрановый путь |
| —+— | Стыковая крышка |
| —×— | Жёсткий подвес |
| —■— | Продольное питание |
| ┌— | Концевая крышка |
| —■ | Концевое питание |
| —●— | Скользящий подвес |



В процессе эксплуатации при колебаниях температуры шинопровод может испытывать незначительные изменения длины. Это нормальная ситуация, предусмотренная конструкцией системы. Соединительные кабели не должны препятствовать возможному температурному удлинению либо сжатию шинопровода!

ПРИМЕРЫ УЧАСТКОВ МОНТАЖА

УСТАНОВКА ДЕРЖАТЕЛЕЙ

рис.3

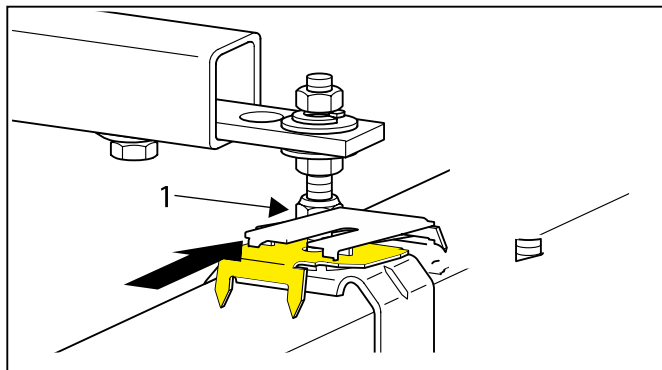
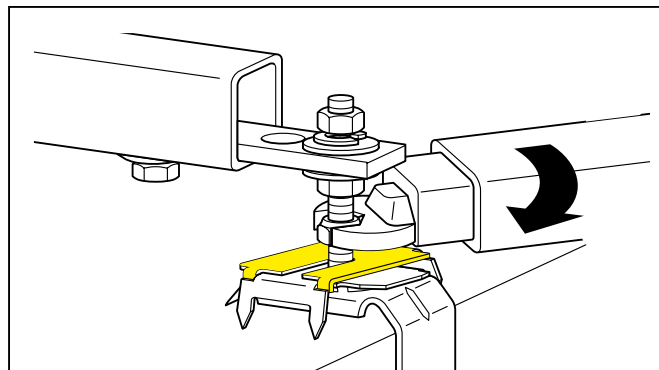


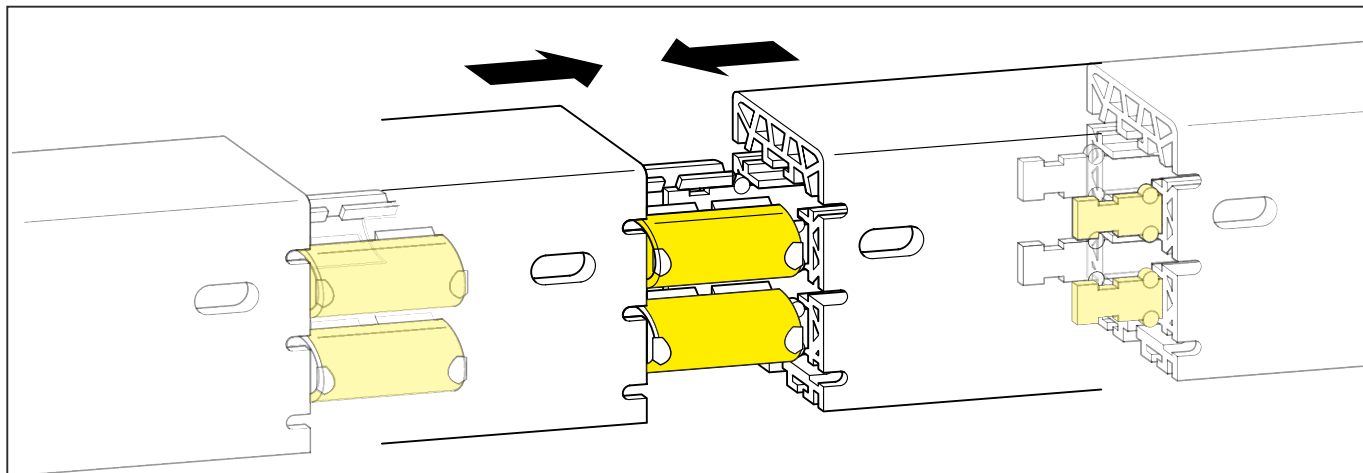
рис.4



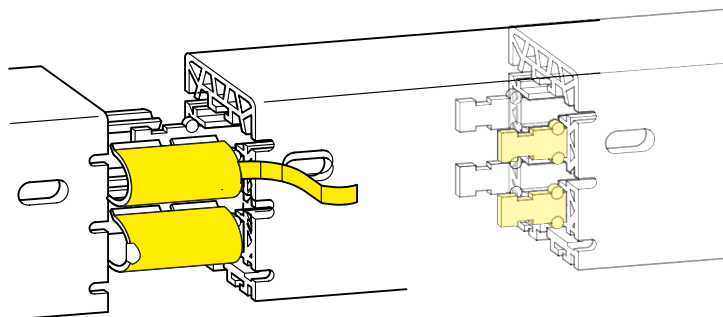
- При креплении подвесов 21-485-03 на кронштейнах усилие не должно приводить к деформации подвеса и нарушению параллельности.
- «При монтаже шинпровода в подвес, канавки подвеса должны войти в углы шинпровода»
- **рис.3** Согласно регламентированным интервалам монтажа устанавливаются жесткие подвесы. Каждый скользящий подвес можно преобразовать в жесткий подвес. Для этого требуется ослабить нижнюю гайку крепления и вставить разнонаправлено 2 фиксирующие пластины, так чтобы они зафиксировали друг друга, прижать пластины гайкой».
- Шинопровод должен быть монтирован строго параллельно подкрановому пути. Выравнивать шинопровод следует передвижением подвесных болтов. Для упрощения монтажа первая троллей шинпровода может быть зафиксирована на жесткий подвес, но после монтажа всего участка этот жесткий подвес должен быть переведен в скользящий подвес».

ПРУЖИННЫЕ СОЕДИНЕНИЯ ШИНОПРОВОДА 21-465 И 21-465-01

рис.5



- **рис.5** Для соединения троллейного шинопровода 21-465/01 используются пружинные соединения. Троллей поставляются с уже монтированным соединением на правом конце троллей.
- Для монтажа троллей между собой требуется вставить в установленные пружинные соединения медные шины следующей троллей.
- Сначала вставить медные шины на 10-15 мм., далее с усилием сдвигать корпуса троллей друг к другу, до щелчка механического соединения. После соединения троллей требуется проверить не выступают ли ребра шинопровода, чтобы не допустить повреждения скользящего контакта».



- **рис.6** При необходимости пружинное соединение легко демонтируется. Сначала надо удалить все пружинные фиксаторы, затем отогнуть расцепить пружинное соединение отогнув его вниз. Монтаж проводится в обратном порядке.

ВИНТОВЫЕ СОЕДИНЕНИЯ ТРОЛЛЕЙНОГО ШИНОПРОВОДА 21-465- 02 И 21-465-03

рис.7

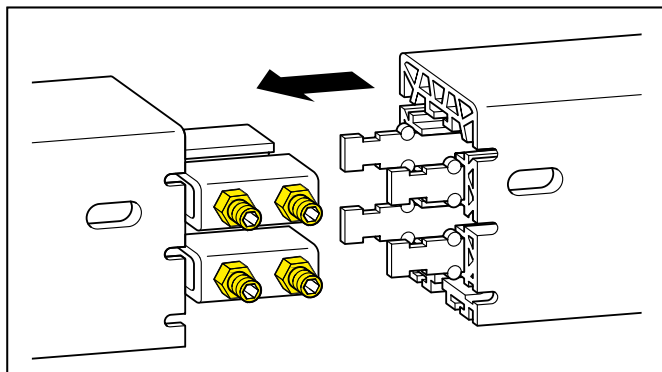
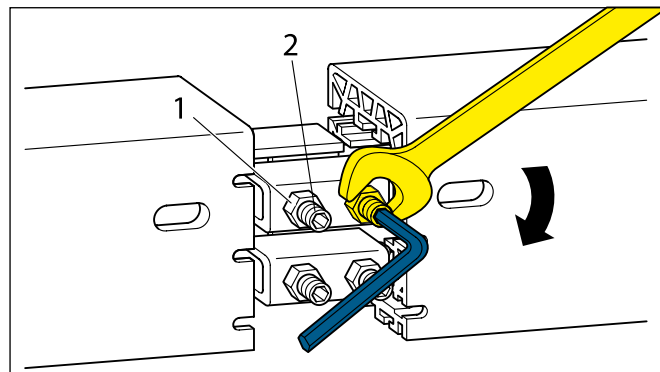


рис.8



- **рис.7** Для соединения троллейного шинопровода 21-465-02/03 используются винтовые соединения. Троллей поставляются с уже монтированным соединением на правом конце троллей.
- Для монтажа троллей между собой требуется вставить в установленные винтовые соединения медные шины следующей троллей.
- Сначала вставить медные шины на 10-15 мм., далее с усилием сдвигать корпуса троллей друг к другу, до щелчка механического соединения.
- **рис.8** Далее для жесткой фиксации соединения надо ослабить контргайки и с помощью шестигранного ключа (3мм.) подтянуть установочный винт. В конце заблокировать гайки. После соединения троллей требуется проверить не выступают ли ребра шинопровода, чтобы не допустить повреждения скользящего контакта.

МОНТАЖ КРЫШЕК СОЕДИНИТЕЛЬНЫХ 21-485-05 СБ

рис.9

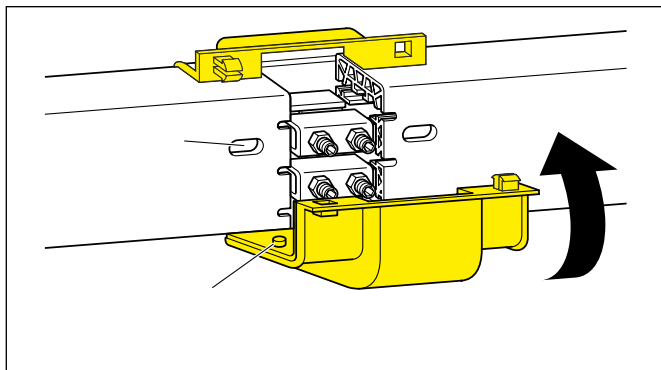
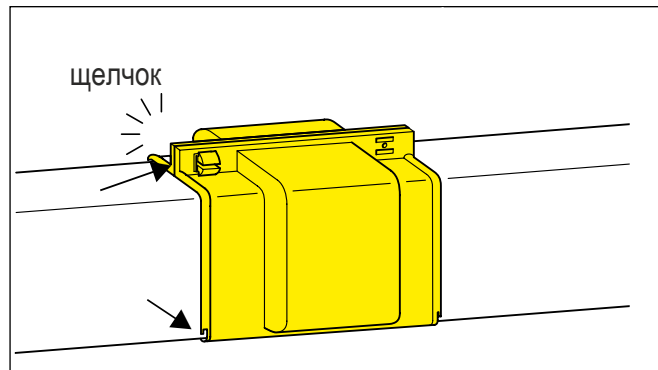


рис.10



- Для обеспечения сохранности соединения троллей шинопровода используются соединительные крышки 21-485-05 СБ.
- **рис.9** При начале монтажа соединительные крышки 21-485-05 СБ требуется установить снизу троллейного шинопровода по центру соединения троллей. Выпуклые закругления крышек должны войти в нижние углы шинопровода и зацепиться.
- **рис.10** Далее надо сжать половины крышки до щелчка

ЗАГЛУШКА КОНЦЕВАЯ 21-485-06 СБ

- **Рис.11, Рис. 12** При монтаже троллейного шинпровода «ТехноТрон» для концевое питания используется – 1 концевая заглушка на конце шинпровода противоположном концевому питанию, 2 концевых заглушки для питания на стыке .

рис.11

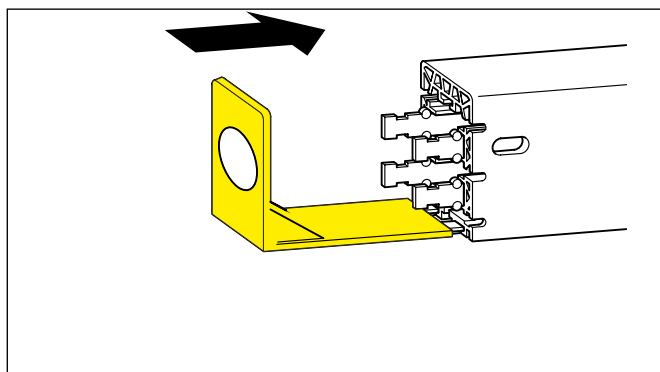
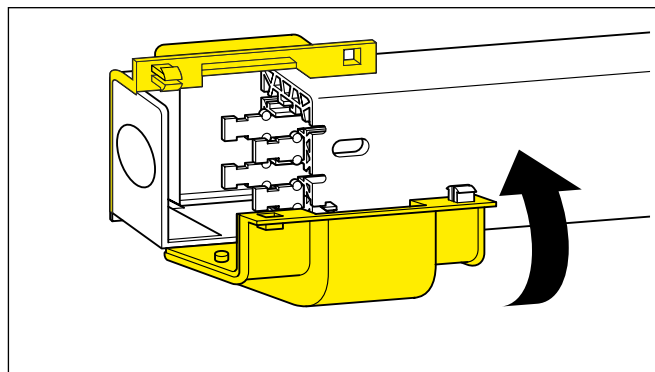


рис.12



- Для монтажа концевой заглушки требуется демонтировать винтовое и пружинное соединение на правом конце шинпровода, если оно установлено».
- Далее требуется вставить концевой уголок в конец шинпровода, надеть концевые крышки и защелкнуть их.

ПИТАНИЕ ТРОЛЛЕЙНОГО ШИНОПРОВОДА С КОНЦА

- В концевую заглушку требуется монтировать кабельный зажим с контр. гайкой.
- Перед креплением отдельных проводов требуется зачистить около 80 мм. кабеля и освободить отдельные провода.
- Каждый отдельный провод требуется вставить в кабельные наконечники.
- Далее провести конец кабеля через кабельный зажим на концевой заглушке.
- Сдвинуть соединительные зажимы и монтировать установочные винты с помощью 3х миллиметрового шестигранника. Вставить концевой уголок в конец троллеи.
- Кабельные наконечники прикрепить к установочным винтам, в строгой последовательности: наконечник, стопорные шайбы, гайки. Шестигранные гайки зафиксировать ключом.
- Кабельный зажим на концевой заглушке должен плотно прилегать к кабелю.
- В конце операций подвод питания требуется защитить кожухами концевой крышки.

ПИТАНИЕ НА СТЫКЕ ТРОЛЛЕЙ ШИНОПРОВОДА

- Питание на стыке может быть смонтировано на любом участке шинопровода, все зависит от индивидуальных характеристик производства.
- Для проведения монтажа требуется убрать винтовые/пружинные соединения с троллей, на стыке которых будет установлен отсек питания.
- **рис.13** Снять крышку с отсека питания с помощью отвертки

рис.13

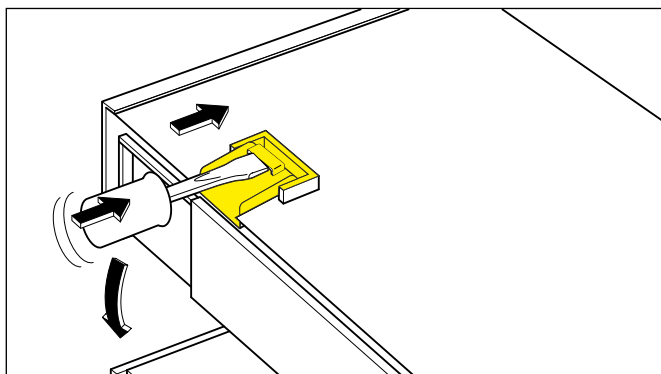
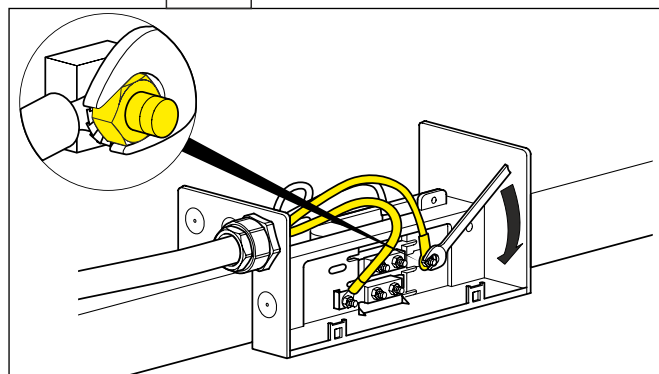
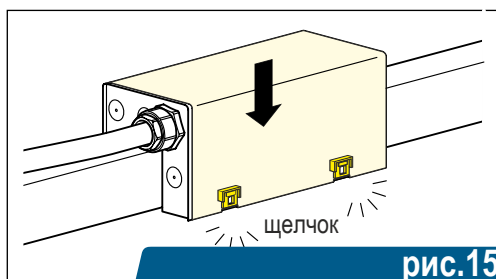


рис.14



- Смонтировать соединительные зажимы по аналогу монтажа винтового соединения, накладки соединительных зажимов расположить в шахматном порядке, пластину верхнего полюса разместить на 3 мм. выше. Место монтажа медных шин проверить на качество соединения, ребра не должны выступать. Для проверки соединения, можно установить токосъемник, проверить ход токосъемника по троллеи. (G28).
- Установить торцевые пластины линейного подвода на стык шинопровода и скрепить их с помощью винтов. Сдвинуть троллеи шинопровода (G27).
- Закрепить переднюю пластину отсека питания (G28).
- Зачистить около 220 мм. силового кабеля и разделить провода.

- **рис.14** Закрепить каждый провод на кабельных наконечниках, соблюдая полярность, и провести второй конец силового кабеля через кабельный зажим с контргайкой (смотреть раздел- питание троллейного шинопровода с конца)
- Кабельные наконечники зафиксировать с соединительными винтами в строгой последовательности: кабельный наконечник, стопорные шайбы, шестигранные гайки.



- **Рис.15** Зажать кабельный зажим до полного прилегания к кабелю, надеть и защелкнуть крышку отсека питания

ПОДВОД ПИТАНИЯ НА СТЫКЕ С ПРИМЕНЕНИЕМ ОТРЕЗКА ШИНОПРОВОДА С МОНТИРОВАННЫМ ОТСЕКОМ ПИТАНИЯ

- Такой подвод питания может быть монтирован на любом участке троллейного шинпровода .
- Снять крышку отсека питания
- Зачистить около 220 мм. изоляции кабеля и разъединить провода.
- Установить кабельные наконечники на провода и провести кабель через кабельный зажим с контргайкой.
- Зафиксировать кабельные наконечники шестигранниками в последовательности: кабельный наконечник, стопорные шайбы, гайки.
- Зажать кабельный зажим до полного прилегания силового кабеля, установить крышку отсека питания и защелкнуть ее.



УСТАНОВКА ТОКОСЪЕМНИКА 21-485-01 СБ.

рис.16

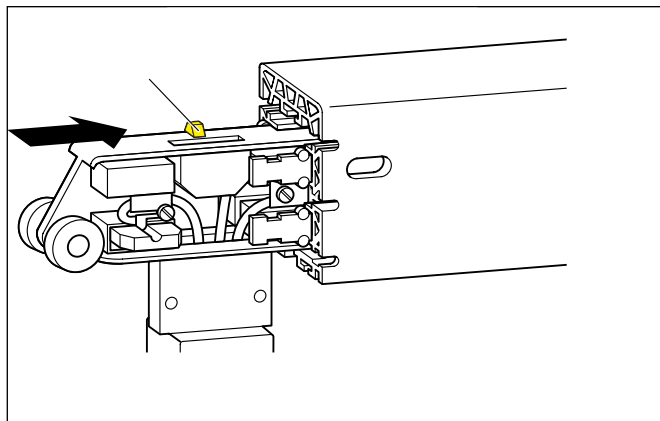
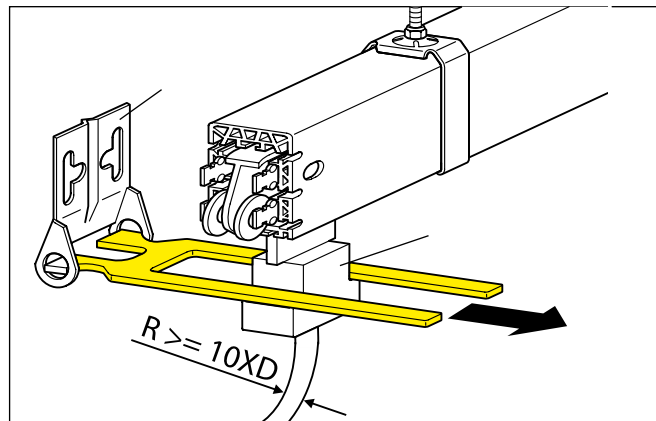


рис.17



- Монтаж и демонтаж токосъемника проводить только при обесточенном шинопроводе.
- **рис.16** Монтаж и демонтаж токосъемника проводится в конце шинопровода или в специальной секции для извлечения. Вставить токосъемник в торец шинопровода, контроль установки обеспечивает предохранительный стопор, также контролировать полярность токосъемника и шинопровода.
- **рис.17** Соединить токоприемник и тележку токосъемника, токосъемник должен сохранять строго вертикальное положение. Минимальный изгиб соединительного кабеля не должен намного превышать диаметр сечения кабеля. Сам кабель не должен мешать движению токосъемника.