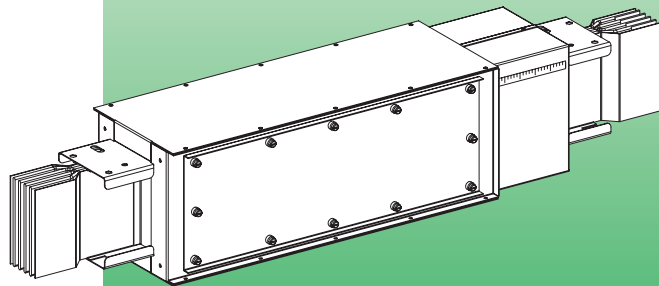




Canalis

KT•••••AJ•10

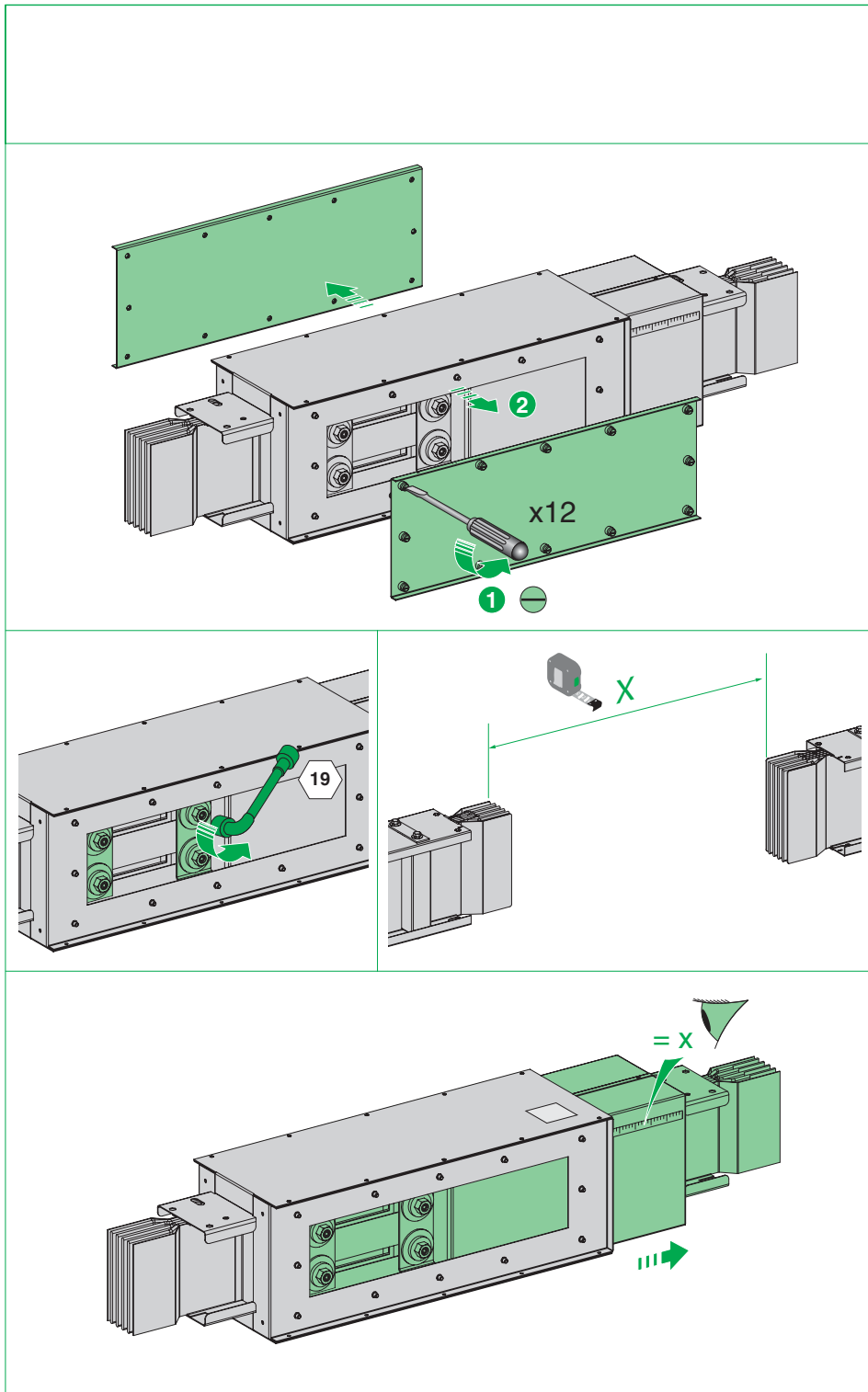
KT

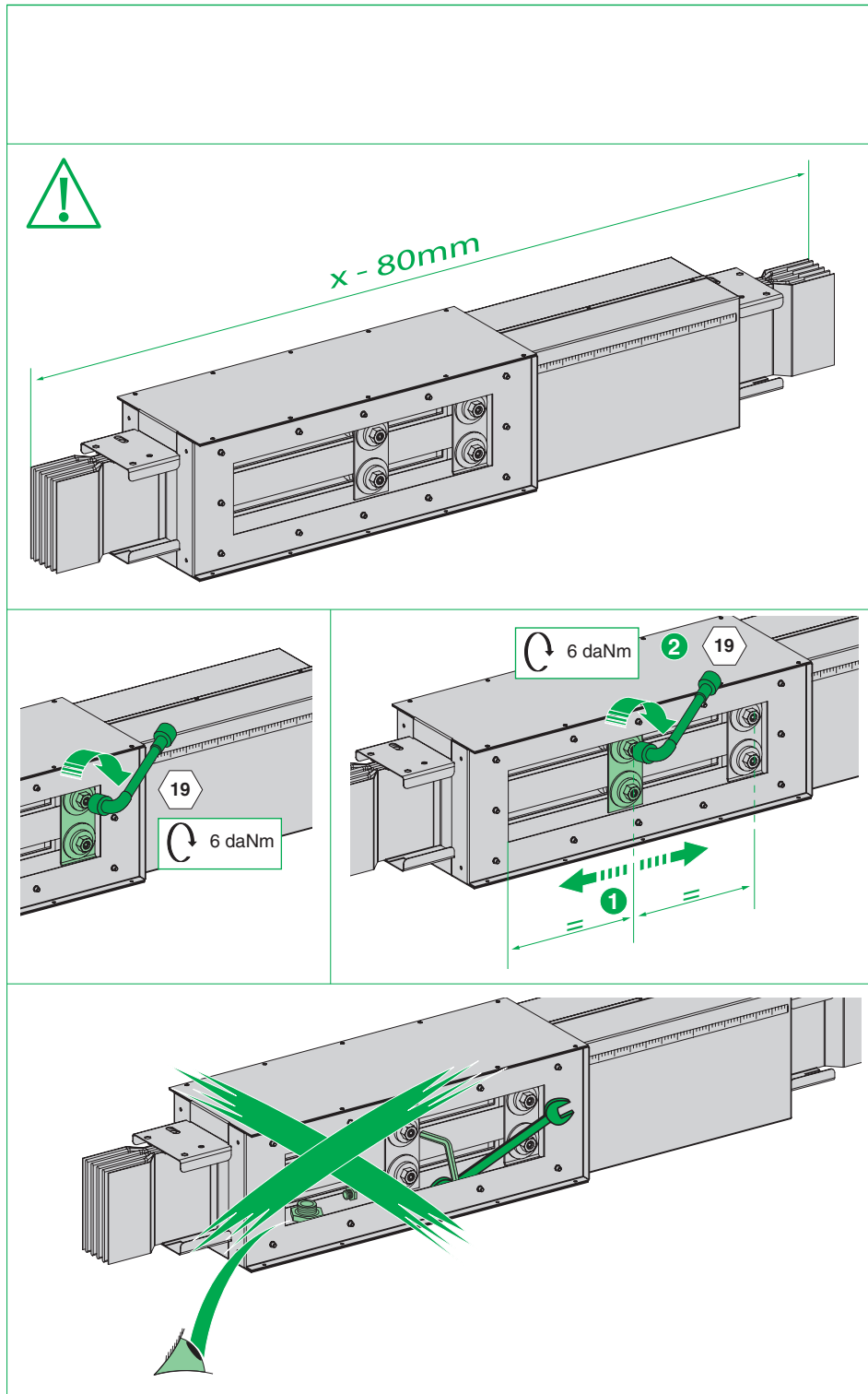


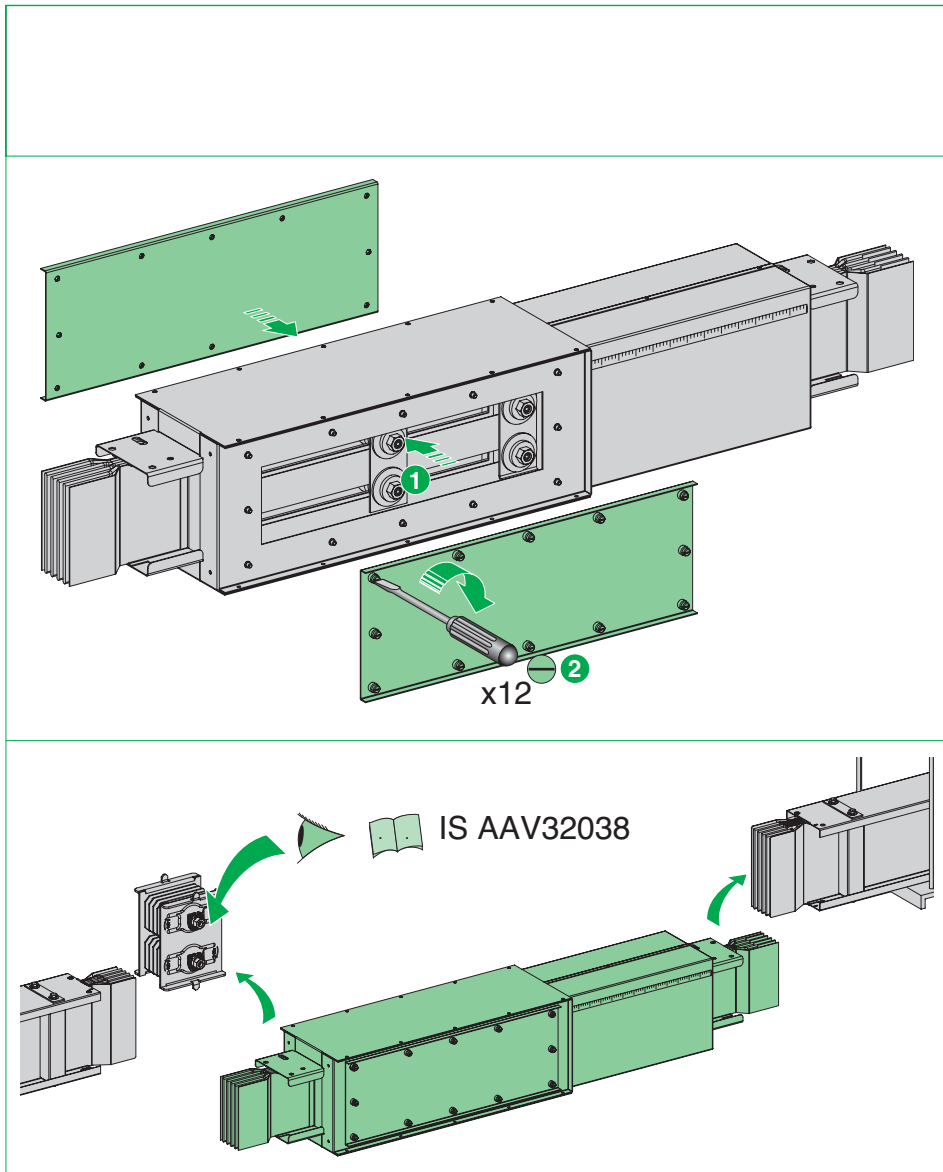
AAV32034 02

Merlin Gerin
Square D
Telemecanique

Schneider
 **Electric**







Schneider Electric Industries SAS

89, boulevard Franklin Roosevelt
F - 92500 Rueil-Malmaison (France)
Tel : + 33 (0) 1 41 29 85 00
Fax : + 33 (0) 1 41 29 89 01
<http://www.schneider-electric.com>

En raison de l'évolution des normes et du matériel, les caractéristiques indiquées par les textes et les images de ce document ne nous engageant qu'après confirmation par nos services.

As standards, specifications and designs change from time to time, please ask for confirmation of the information given in the publication.



Ce document a été imprimé sur du papier écologique.
This document has been printed on ecological paper.

Publication : Schneider Electric
Réalisation : Polynotes
Format de pliage : 145 x 210 mm

